

**Чайник электрический бытовой
POLARIS
Модель PWK 1720CGLD WIFI IO Home**

Руководство по эксплуатации

Благодарим Вас за выбор продукции торговой марки POLARIS. Наши изделия разработаны в соответствии с высокими требованиями качества, функциональности и дизайна. Мы уверены, что Вы будете довольны приобретением нового изделия от нашей фирмы.

Перед началом эксплуатации прибора внимательно и полностью изучите данное руководство, в котором содержится важная информация, касающаяся Вашей безопасности, а также рекомендации по правильному использованию прибора и уходу за ним.

Сохраните руководство вместе с гарантийным талоном, кассовым чеком, по возможности, картонной коробкой и упаковочным материалом.

Оглавление

1. ОБЩАЯ ИНФОРМАЦИЯ.....	3
2. СФЕРА ИСПОЛЬЗОВАНИЯ.....	3
3. ОПИСАНИЕ ПРИБОРА.....	3
4. КОМПЛЕКТАЦИЯ	4
5. ПОДГОТОВКА К РАБОТЕ.....	4
7. НАСТРОЙКА И ИСПОЛЬЗОВАНИЕ ФУНКЦИИ УДАЛЕННОГО КОНТРОЛЯ.	7
8. ЧИСТКА И УХОД	11
9. ТРАНСПОРТИРОВАНИЕ И ХРАНЕНИЕ.	12
10. ТРЕБОВАНИЯ ПО УТИЛИЗАЦИИ	13
11. ПОИСК И УСТРАНЕНИЕ НЕИСПРАВНОСТЕЙ.....	13
12. ПОИСК И УСТРАНЕНИЕ НЕИСПРАВНОСТЕЙ ПРИ ПОДКЛЮЧЕНИИ К WIFI	14
13. УКАЗАНИЯ ПО БЕЗОПАСНОСТИ ДАННОГО ПРИБОРА	15
14. ОБЩИЕ УКАЗАНИЯ ПО БЕЗОПАСНОСТИ ПРИ РАБОТЕ С ЭЛЕКТРОПРИБОРАМИ	15
15. ТЕХНИЧЕСКИЕ ХАРАКТЕРИСТИКИ.....	16
16. ИНФОРМАЦИЯ О СЕРТИФИКАЦИИ	17
17. ГАРАНТИЙНЫЕ ОБЯЗАТЕЛЬСТВА.....	18

1. ОБЩАЯ ИНФОРМАЦИЯ

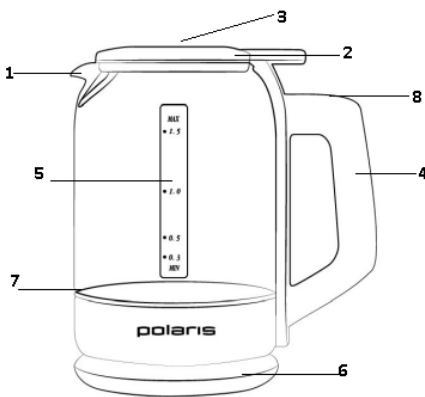
Настоящее руководство по эксплуатации предназначено для ознакомления с техническими данными, устройством, правилами эксплуатации и хранения чайника электрического бытового POLARIS, модель РWК 1720CGLD WIFI IQ Home (далее по тексту – чайник, прибор).

2. СФЕРА ИСПОЛЬЗОВАНИЯ

- Прибор предназначен для бытового применения в соответствии с данным руководством:
 - в местах постоянного проживания;
 - в пунктах питания сотрудников магазинов, офисов, фермерских хозяйств и других подразделений;
 - в гостиницах и других местах, предназначенных для проживания;
 - в местах, предназначенных для ночлега и завтрака.
- Прибор не предназначен для промышленного и коммерческого использования.
- Производитель не несет ответственности за ущерб, возникший в результате неправильного или непредусмотренного настоящим руководством использования.

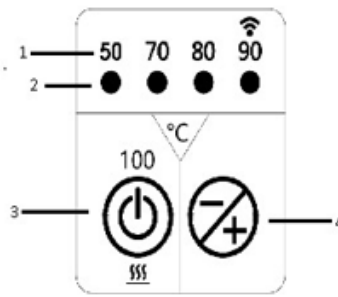
3. ОПИСАНИЕ ПРИБОРА

Чайник электрический предназначен для кипячения питьевой воды.



1. Носик
2. Крышка
3. Отверстие с клапаном для залива воды
4. Ручка
5. Шкала уровня воды
6. Подставка
7. Корпус
8. Панель управления

Панель управления



1. Температура
2. Индикатор выбранной температуры
3. ВКЛ/ВЫКЛ
4. Понижение/повышение температуры воды

4. КОМПЛЕКТАЦИЯ

- | | |
|--|---------|
| 1. Чайник с подставкой питания | – 1 шт. |
| 2. Руководство по эксплуатации | – 1 шт. |
| 3. Гарантийный талон | – 1 шт. |
| 4. Упаковка (полиэтиленовый пакет + коробка) | – 1 шт. |

5. ПОДГОТОВКА К РАБОТЕ

- Перед первым использованием чайника удалите все упаковочные и рекламные материалы снаружи и изнутри.
- Установите подставку питания на гладкую, чистую и прохладную поверхность.
- Несколько раз промойте чайник холодной водой.
- Установите чайник на подставку питания.
Перед использованием воды из чайника для питья настоятельно рекомендуем прокипятить чайник 2-3 раза, меняя воду, и слить кипяченую воду, чтобы очистить чайник изнутри.

6. ПОРЯДОК РАБОТЫ. УПРАВЛЕНИЕ ЧАЙНИКОМ БЕЗ ИСПОЛЬЗОВАНИЯ УДАЛЕННОГО УПРАВЛЕНИЯ

1. Наполнение чайника водой

- Снимите чайник с подставки питания перед тем, как наполнить его водой.
- Налейте холодную питьевую воду через отверстие с клапаном в крышке чайника, так, чтобы ее уровень был между отметками min и max.
- **Внимание: Не вставляйте в отверстие крышки наконечник крана или трубу во избежание поломки шарнира клапана. Крышка должна быть закрыта таким образом, чтобы ее ручка находилась по направлению к ручке чайника.**
Как открывать крышку: нужно взяться за ручку крышки и потянуть ее вверх.



2. Включение чайника



- **Перед тем как подключать чайник к сети, убедитесь, что напряжение, указанное на шильдике прибора (расположен на дне чайника и подставки питания), соответствует напряжению в вашей сети.**
- Установите чайник на подставку питания.
Следите, чтобы вода не попала на электрические соединения
- Вставьте вилку сетевого шнура в розетку.
- Для кипячения воды включите чайник нажатием на кнопку ВКЛ/ВЫКЛ на панели управления. При этом прозвучит одиночный сигнал и загорится внутренняя подсветка красного цвета. После закипания воды чайник выключится автоматически и прозвучит двойной сигнал.
- Для нагрева воды до определенной температуры (50°C, 70 °C, 80 °C, 90 °C) сначала выберите требуемую температуру кнопкой +/-, загорится индикатор выбранной температуры на панели управления. Нажмите кнопку ВКЛ/ВЫКЛ прозвучит одиночный звуковой сигнал¹ и, начнется нагрев воды (если температура воды в чайнике ниже выбранной, если температура выше выбранной прозвучит двойной сигнал а нагрев производиться не будет), при этом загорится внутренняя подсветка чайника.
- В зависимости от выбранной температуры меняется цвет подсветки:

50° – зеленая подсветка

70° - голубая подсветка

80° - синяя подсветка

90° - красная подсветка

100° - фиолетовая подсветка

Внимание!

Если вы случайно включили чайник без воды, сработает система защиты, и нагрев воды прекратится. Перед дальнейшим использованием чайника снимите его с подставки питания и дайте остыть в течение 30 минут, а затем наполните холодной водой.

3. Выключение чайника

По достижении выбранной температуры отключится нагрев воды, прозвучит двойной сигнал и внутренняя подсветка погаснет. При остывании воды ниже выбранной температуры погаснет и индикатор выбранной температуры.

- При необходимости, вы можете отключить чайник вручную, нажав на кнопку ВКЛ/ВЫКЛ прозвучит одиночный сигнал, нагрев отключиться.
- Не рекомендуется кипятить одну и ту же воду дважды.

¹ Звуковые сигналы чайника можно отключить через приложение Polaris IQ Home

Внимание!

Не снимайте чайник с подставки, пока он не отключился.

- Выливайте воду из чайника постепенно. Помните, что внутри находится кипяток.
- Держите чайник только за ручку.

4. Функция поддержания тепла

- Для включения функции поддержания температуры воды выберите необходимый уровень температуры (50 °C, 70 °C, 80 °C, 90 °C) кнопкой +/-, загорится соответствующий индикатор.
- Нажмите и удерживайте кнопку ВКЛ/ВЫКЛ в течении 3 сек, прозвучит одиночный сигнал и индикатор выбранной температуры на панели управления начнет мигать.
- Загорится внутренняя подсветка.

Для отключения функции поддержания температуры нажмите кнопку ВКЛ/ВЫКЛ прозвучит одиночный сигнал внутренняя подсветка и индикатор выбранной температуры погаснут

- Продолжительность поддержания температуры 2ч, после чего чайник выключится автоматически.

ДОПОЛНИТЕЛЬНЫЕ ВОЗМОЖНОСТИ

PWK 1720CGLD WIFI IQ Home оснащен дополнительными функциями, которые помогут следить за вашим здоровьем.

Оповещение «Старая вода» *

Появление этого оповещения означает, что вода в чайник была налита 6 часов назад.

Такая вода, вероятно, уже неоднократно кипела, и не содержит необходимых минералов в нужном количестве.

Оповещение «Мертвая вода»*

Появление этого оповещения означает, что вода в чайник была налита 24 часов назад.


Такую воду использовать для приготовления не рекомендуется. Смените воду, перед тем как включать чайник.

*Отсчет времени для оповещения идет с момента последнего снятия чайника с базы.

ФУНКЦИЯ «ЗАЩИТА ОТ ДЕТЕЙ»

- Нажмите и удерживайте кнопку „+/-“, до звукового сигнала в течении 5 секунд. Вы услышите 2 коротких звуковых сигнала.
- При включенном режиме на дисплее будет мигать индикаторы 50, 70 и 80 каждые 5 секунд
- В случае попытки нажатия на кнопки, раздастся длинный звуковой сигнал
- Для выхода из режима удерживайте кнопки „+/-“, в течении 5 секунд, должен последовать двойной звуковой сигнал.

7. НАСТРОЙКА И ИСПОЛЬЗОВАНИЕ ФУНКЦИИ УДАЛЕННОГО КОНТРОЛЯ.

Данный прибор имеет функцию удаленного управления с обратной связью с помощью мобильного устройства через универсальное приложение Polaris IQ Home .

Установите приложение Polaris IQ Home на ваш телефон.



Также вы можете скачать приложение по ссылке с сайта www.polaris.ru из раздела, посвященного данной модели.

Используя приложение, Вы сможете:

- Зарегистрировать чайник
- Настроить расписание кипячения
- Устанавливать режим поддержания тепла
- Устанавливать режим защиты от детей
- Устроить чайную церемонию
- Отслеживать, чтобы вода в чайнике не была слишком старой
- Выставлять температуру воды для разных видов чая
- Устанавливать режим умного IQ кипячения
- Получить доступ к инструкции по настройке устройства
- Находить ответы на часто задаваемые вопросы
- Получать автоматические обновления ПО
- Связываться со службой поддержки.

Важно!

Всегда загружайте обновление прошивки чайника, если приложение предлагает Вам это сделать.

Настройка подключения чайника к сети WiFi

Внимание: предварительно установите чайник на базу.

- Включите чайник в сеть
- Откройте приложение Polaris IQ Home в мобильном устройстве.

Для телефонов с операционной системой Android:

- Конфигурация нового устройства
- Экран «Дом»: нажмите кнопку «Добавить устройство».
- В списке «Все устройства» выберите чайник PWK 1720CGLD
- Нажмите кнопку «Открыть настройки», чтобы открыть настройки WiFi на телефоне
- Подключите телефон к сети WiFi предложенной приложением (PWK 1720CGLD)

- Вернитесь в приложение
- На следующем экране проведите сопряжение с Устройством:

1. Нажмите и удерживайте на корпусе прибора кнопку „+/-“ до звукового сигнала (индикатор WiFi начнет быстро мигать).

2. Затем в приложении нажмите кнопку «Продолжить»

- Выберите из списка или наберите название и укажите пароль WiFi сети, на которую вы хотите настроить устройство, и нажмите «Подключить»
- Подождите, пока процедура конфигурации завершится.
- В приложении нажмите кнопку «Продолжить»

Сопряжение ранее сконфигурированного устройства:

- Экран «Дом»: нажмите кнопку «Добавить устройство».
- В списке «В сети» выберите чайник (PWK 1720CGLD) (Если устройства нет в сети - убедитесь, что у Вас подключена WiFi сеть, на которую сконфигурировано устройство)
- На следующем экране вас попросят провести сопряжение с Устройством:
- Зажмите и удерживайте кнопки „+/-“ до звукового сигнала (Wi-Fi начнет быстро мигать).
- Затем в приложении нажмите кнопку «Продолжить»

Переконфигурация устройства на другую WiFi сеть (режим диагностики):

- Нажмите и удерживайте кнопки „+/-“ и «вкл/выкл», прозвучит двойной сигнал.
- Экран «Дом»: нажмите кнопку «Добавить устройство».
- В списке «Все устройства» выберите чайник (PWK 1720CGLD).
- Нажмите кнопку «Открыть настройки», чтобы открыть настройки Wifi на телефоне
- Подключите телефон к сети PWK 1720CGLD
- Вернитесь в приложение
- На следующем экране Вас попросят провести сопряжение с Устройством:
 1. Нажмите и удерживайте кнопки „+/-“ до звукового сигнала (индикатор Wi-Fi начнет быстро мигать).
 2. Затем в приложении нажмите кнопку «Продолжить»
- В открывшемся экране выберите желаемое действие: «Оставить конфигурацию и продолжить» - в таком случае телефон останется сконфигурирован на текущую сеть WiFi, но Ваш телефон сможет управлять им через сеть интернет, либо «Переконфигурировать устройство» - в таком случае Вам будет предложено переконфигурировать устройство на новую сеть WiFi.
 - Если Вы выбрали «переконфигурировать устройство»: укажите название и пароль WiFi сети, на которую вы хотите настроить устройство, и нажмите «Подключить».
- Подождите, пока процедура конфигурации завершится.

Для телефонов с операционной системой IOS:

Конфигурация нового устройства

- Экран «Дом»: нажмите кнопку «Добавить устройство».
- В списке «Все устройства» выберите чайник (PWK 1720CGLD)

- Нажмите «Продолжить»
- В приложении появится запрос на подключение к сети WiFi “PWK 1720CGLD”, нажмите «Подключить»
- На следующем экране вас попросят провести сопряжение с Устройством:
 1. Нажмите и удерживайте кнопку „+/-“ до звукового сигнала, индикатор Wi-Fi начнет быстро мигать.
 2. Затем в приложении нажмите кнопку «Продолжить»
- Появится экран с доступными сетями WiFi. Выберите нужную сеть и введите пароль WiFi сети, на которую вы хотите настроить устройство, и нажмите «далее»
- Подождите, пока процедура конфигурации завершится.
- Нажмите «Продолжить»

Сопряжение ранее сконфигурированного устройства:

- Экран «Дом»: нажмите кнопку «Добавить устройство».
- В списке «Рядом с Вами» выберите чайник (PWK 1720CGLD) (Если устройства нет в сети - убедитесь, что мобильное устройство подключено к WiFi сети, на которую сконфигурировано устройство).
- На следующем экране Вас попросят провести сопряжение с Устройством:
 1. Нажмите и удерживайте кнопки „+/-“ и «вкл/выкл», до звукового сигнала или пока индикатор Wi-Fi начнет быстро мигать.
 2. Затем в приложении нажмите кнопку «Продолжить»

Переконфигурация устройства на другую WiFi сеть (режим диагностики):

- Нажмите и удерживайте кнопки „+/-“ и «вкл/выкл», прозвучит двойной сигнал.
- Экран «Дом» нажмите кнопку «Новое устройство».
- В списке «Все устройства» выберите чайник (PWK 1720CGLD).

Нажмите «Продолжить»

- В приложении появится запрос на подключение к сети WiFi “PWK 1720CGLD”, нажмите «Подключить»
- На следующем экране вас попросят провести сопряжение с Устройством:
 1. Нажмите и удерживайте кнопку „+/-“, до звукового сигнала индикатор Wi-Fi начнет быстро мигать.
 2. Затем в приложении нажмите кнопку «Продолжить»
- В открывшемся экране выберите желаемое действие: «Завершить настройку» - в таком случае телефон останется сконфигурирован на текущую сеть WiFi, но Ваш телефон сможет управлять им через сеть интернет, либо «Перенастроить» - в таком случае Вам будет предложено переконфигурировать устройство на новую сеть WiFi.
 - Если Вы выбрали «Перенастроить»: укажите название и пароль WiFi сети, на которую вы хотите настроить устройство, и нажмите «Подключить».
- Подождите, пока процедура конфигурации завершится.

Возврат чайника к заводским настройкам wifi:

Нажмите и удерживайте кнопки „+/-“ и «вкл/выкл», прозвучит двойной сигнал затем прозвучит

тройной сигнал –чайник возвращен к заводским настройкам.

ОПИСАНИЕ РЕЖИМОВ УДАЛЕННОГО УПРАВЛЕНИЯ.

ФУНКЦИОНАЛ ЧАЙНИКА, ДОСТУПНЫХ В ПРИЛОЖЕНИИ

1. Кипячение
2. Разогрев
3. Разогрев с удержанием
4. IQ кипячение
5. Функция «Защита от детей»
6. Расписание
7. Книга рецептов чая
8. Установка температурных режимов для разных видов чая:

- Черный чай
- Растворимый кофе
- Цветочный чай
- Красный чай
- Улун
- Травяной чай
- Детская смесь
- Зеленый чай
- Пакетированный чай
- Пуэр
- Белый чай

Примечание: Набор и названия доступных в приложении функций могут изменяться без уведомления пользователя при изменении версии приложения и прошивки аппарата.

Описание режимов

1. Кипячение

Выберите данный режим и нажмите «Старт». Чайник автоматически вскипятит воду до 100°

2. Разогрев

При выборе данного режима установите желаемую температуру. Нажмите «Старт». Чайник разогреет воду до любой выбранной температуры

3. Разогрев с удержанием

Выберите режим «Разогрев с удержанием». Чайник в течении 2х часов будет поддерживать данную температуру, путем периодического разогрева до тех пор, пока не будет снят с базы.

4. IQ кипячение

Выберите режим «IQ кипячение» в приложении Polaris IQ Home. Нажмите кнопку «Старт». Вода начнет разогреваться, при этом процесс нагрева временно прервется, когда температура воды достигнет 80° на несколько секунд. Вы услышите звуковой сигнал. То же самое произойдет, когда температура достигнет 90°. Процесс кипения при этом режиме длиться немного дольше обычного.

При этом режиме достигается оптимальная степень минерализации воды, возможная после кипячения.

Подробнее с особенностями этого режима Вы можете ознакомиться на нашем сайте polar.ru

Настройки

1. Функция «Защита от детей»

Выберите функцию «Защита от детей». Вы услышите звуковой сигнал. Все кнопки на чайнике заблокируются и не будут выполнять никаких функций при нажатии на них. При нажатии на кнопки поступит звуковой сигнал.

2. Расписание

Если Вы пьете чай примерно в одно и то же время, установите расписание кипячения/нагрева воды и Вам не придется ждать пока чайник закипит. Для этого в приложении выберите настройку «Расписание», нажмите на «+» в правом верхнем углу смартфона, установите время, дни недели и выберите режим в соответствии с Вашими предпочтениями. К назначенному времени вода будет всегда готова.

Примечание: Для работы данной функции, позаботьтесь, чтобы в чайнике всегда была налита вода не ниже минимального допустимого уровня.

3. Рецепты

Воспользуйтесь разнообразными рецептами приготовления чая

Предустановки

Вы можете выбрать предпочитаемый напиток, и вода автоматически разогреется до необходимой для него температуры.

Доступны следующие предустановки:

- Чёрный чай
- Детская смесь
- Растворимый кофе
- Зеленый чай
- Цветочный микс
- Пакетированный чай
- Красный чай
- Пуэр
- Улун
- Белый чай
- Травяной чай

Для активации режимов нажмите «Старт».

8. ЧИСТКА И УХОД

1. Отключите чайник от сети и дайте ему остыть.
2. Протрите чайник снаружи влажной тканью.
Никогда не погружайте чайник, шнур, вилку или подставку питания в воду.
3. Удаление накипи

Вследствие содержания в воде солей на дне и стенках чайника образуется накипь. Наличие накипи и осадка необходимо проверять регулярно и своевременно их удалять. Если Ваш чайник кипит воду слишком долго, отключается до закипания или издает при работе чрезмерный шум, это означает, что он нуждается в очистке от накипи. Появление накипи зависит от жесткости воды. Проводите очистку от накипи хотя бы 1 раз в месяц.

Для очистки Вашего чайника от накипи можно использовать **раствор лимонной кислоты**:

- Смешайте 25 г лимонной кислоты с 0,5 л горячей воды.
- Залейте жидкость в чайник.
- Оставьте на 15 минут.
- Ополосните чайник холодной водой два – три раза.
- При необходимости повторите очистку.

Для очистки Вашего чайника от накипи можно использовать **слабый раствор уксуса**.

- Разведите 2/3 части воды и 1/3 части 6% уксуса.
- Налейте этот раствор в чайник так, чтобы был покрыт нагревательный элемент, вскипятите 2 – 3 раза, с паузами в 20 минут.
- Ополосните чайник чистой водой два – три раза и протрите сухой тряпкой.
- При необходимости повторите очистку.

Вы также можете использовать специальное **средство для очистки от накипи**, подходящее для чайников из нержавеющей стали. Следуйте рекомендациям изготовителя средства.

Внимание!

Никогда не используйте агрессивные и абразивные моющие средства для чистки чайника

При использовании порошка для очистки чайников от накипи всегда добавляйте воду в соответствии с рекомендациями производителя порошка. Никогда не используйте эти средства без воды.

Все манипуляции загрузки/выгрузки/промывки производите только с отключенным от сети чайником.

4. Чистка фильтра

- Отключите подставку от сети и снимите чайник с подставки. Вылейте оставшуюся воду. Остудите чайник, если он горячий.
- Снимите крышку чайника, к которой прикреплен фильтр. Подставив фильтр под струю воды, аккуратно удалите загрязнения с помощью мягкой щеточки (не входит в комплект).



По причинам, связанным с физическими процессами, на подставке может скапливаться конденсированная вода в объеме до нескольких миллилитров. Это нормальное явление конденсации пара, которое полностью безопасно и не указывает на то, что чайник протекает.

9. ТРАНСПОРТИРОВАНИЕ И ХРАНЕНИЕ.

Электроприборы транспортируют всеми видами транспорта в соответствии с правилами перевозки грузов, действующими на транспорте данного вида и обеспечивающими проведение механизированных погрузочно-разгрузочных работ. При транспортировании приборов должна быть обеспечена защита от повреждений - сохранность качества изделий и внешнего вида потребительской тары.

Транспортирование приборов должно исключать возможность непосредственного воздействия на

них атмосферных осадков и агрессивных сред.

Электроприборы хранятся в закрытом сухом и чистом помещении при температуре окружающего воздуха не выше плюс 40°C с относительной влажностью не выше 70% и отсутствии в окружающей среде пыли, кислотных и других паров, отрицательно влияющих на материалы приборов.

10. ТРЕБОВАНИЯ ПО УТИЛИЗАЦИИ

Отходы, образующиеся при утилизации изделий, подлежат обязательному сбору с последующей утилизацией в установленном порядке и в соответствии с действующими требованиями и нормами отраслевой нормативной документации, в том числе в соответствии с СанПиН 2.1.8.1322-03 «Гигиенические требования к размещению и обезвреживанию отходов производства и потребления.»

11. ПОИСК И УСТРАНЕНИЕ НЕИСПРАВНОСТЕЙ

Проблема	Возможная причина	Устранение проблемы
Чайник отключается до того, как вода закипела	На нагревательном элементе образовалась накипь	Очистите чайник от накипи в соответствии с рекомендациями раздела 5. «Чистка и уход»
Чайник не включается	Сетевая розетка не работает	Подключите чайник к другой розетке
	Шнур питания поврежден	Для ремонта или замены обратитесь в авторизованный сервисный центр
	Сработала защита от включения чайника без воды	Дайте чайнику остыть в течение 30 минут, затем наполните холодной водой



Во избежание риска пожара, поражения электрическим током, получения травмы при использовании вашего прибора, а также его поломки, строго соблюдайте основные меры предосторожности при работе с данным прибором, а также общие указания по безопасности при работе с электроприборами.

Внимание! Если с помощью описанных выше шагов Вы не можете устранить проблему своими силами, обратитесь, пожалуйста, в Авторизованный сервисный центр POLARIS.

12. ПОИСК И УСТРАНЕНИЕ НЕИСПРАВНОСТЕЙ ПРИ ПОДКЛЮЧЕНИИ К WiFi

Проблема	Причина	Способ устранения
<p>Устройству не удается подключиться к WiFi роутеру</p>	<p>1. В процессе подключения происходит сбой</p>	<p>а. Убедитесь в том, что Ваш прибор поддерживается в приложении: на главном меню приложения нажмите кнопку «Добавить устройство» и разверните список «Все устройства»;</p> <p>б. Убедитесь в том, что Ваш роутер работает на частоте 2,4 MHz, режим сети 802.11 b/g/n. Для настройки роутера обратитесь к инструкции к Вашему роутеру;</p> <p>с. Убедитесь в том, что Ваш роутер не накладывает дополнительных ограничений на входящие подключения (например, подключение только указанных MAC-адресов). Для настройки роутера обратитесь к инструкции к Вашему роутеру.</p> <p>д. Убедитесь в том, что у Вас установлена последняя версия программы;</p> <p>е. При первом подключении, выключите на телефоне VPN и блокировщики рекламы, если установлены. Если у Вас Iphone, зайдите в меню настройки/Bluetooth и переведите триггер в положение «выключено». Причем важно сделать это именно в настройках, а не в вытягиваемой на экране «шторке». После подключения все упомянутые программы и режимы можно будет включить обратно.</p> <p>ф. Выгрузите программу из памяти телефона и запустите еще раз: откройте список открытых приложений в телефоне и смахните вверх запущенное окно программы Polaris IQHome, затем заново запустите программу и повторите процесс подключения;</p> <p>г. Активируйте режим диагностики прибора – обратитесь к разделу «Настройка подключения» в Инструкции пользователя;</p> <p>h. Проведите сброс настроек прибора (Reset) - обратитесь к разделу «Настройка подключения» в Инструкции пользователя;</p>
	<p>2. Подключение проведено успешно, прибор появился в списке приборов в приложении, но управление им недоступно.</p>	<p>Убедитесь в том, что Ваш телефон произвел обратное переподключение на WiFi сеть. Для этого откройте раздел WiFi настроек телефона и в случае необходимости подключитесь к Вашей сети WiFi вручную.</p>
	<p>3. Прибор был успешно подключен, но неожиданно перестал реагировать на команды из приложения.</p>	<p>Зайдите на страницу прибора и в правом верхнем углу нажмите звездочку. Далее в разделе «Диагностика соединения» ознакомьтесь с диаграммой диагностики. Нажмите на восклицательный знак рядом с красным участком сети и следуйте инструкциям интерактивного помощника.</p>
		<p>Не нашли ответа на Вашу проблему? Ознакомьтесь с дополнительной информацией или свяжитесь со службой поддержки в разделе "Умный дом" на нашем сайте.</p>
<p>Прибор не реагирует на нажатие кнопок на панели прибора</p>	<p>Включена функция защиты от случайного нажатия</p>	<p>Выключите защиту в приложении, либо с панели прибора</p>

13. УКАЗАНИЯ ПО БЕЗОПАСНОСТИ ДАННОГО ПРИБОРА

- Используйте чайник только для нагрева воды. Никогда не заполняйте чайник другими жидкостями.
- **Никогда не включайте чайник без воды.**
- Для заполнения берите только чистую холодную питьевую воду.
- Не ставьте чайник около стен, в углу помещения, под нависающими панелями или кухонными шкафами.
- Устанавливайте чайник только на ровные, термостойчивые и сухие поверхности.
- Не заполняйте чайник выше отметки **max** 1.5L и ниже отметки **min** 0.5L. Если чайник переполнен, то при кипении вода будет выплескиваться из носика.
- Свисающие шнуры могут быть причиной несчастных случаев, особенно, если за шнур потянули дети. Рекомендуется ставить чайник на рабочей поверхности как можно дальше от края стола/рабочей поверхности.
- Следите за тем, чтобы крышка чайника была закрыта во время нагревания.
- Никогда не наливайте воду в чайник, когда он находится на подставке питания.
- Никогда не оставляйте чайник без присмотра во время работы.
- Данный прибор не предназначен для использования людьми (включая детей), у которых есть физические, нервные или психические отклонения, или недостаток опыта и знаний, за исключением случаев, когда за такими лицами осуществляется надзор или производится их инструктирование относительно использования данного прибора лицом, отвечающим за их безопасность. Необходимо осуществлять надзор за детьми с целью недопущения их игр с прибором.
- Не прикасайтесь к корпусу чайника (так как после включения он нагревается), а также не держите руки над паром, выходящим из носика и из-под крышки. Берите чайник только за ручку.
- Когда в чайнике находится горячая вода, для дополнительной безопасности при наливании воды или открывании крышки, рекомендуется держать руки на безопасном расстоянии от носика.
- Выливайте воду из чайника постепенно. Помните, что внутри находится кипяток.
- Не используйте чайник при наличии видимых повреждений корпуса, подставки питания, сетевого шнура или вилки, а также неисправностей в работе.
- Не ставьте чайник рядом с источником тепла, а также в зоне попадания прямых солнечных лучей (так как корпус прибора может быть поврежден).
- Следите за тем, чтобы вода не попадала на подставку для чайника, шнур питания и вилку.
- Не используйте чайник на другой подставке питания, а также подставку с другим чайником.
- В момент снятия/постановки чайника на подставку клавиша переключателя ВКЛ/ВЫКЛ должна находиться в положении (O).
- Допускается образование после кипячения на подставке чайника небольшого количества воды (до 1 г), которая является следствием конденсации пара при работе прибора.

14. ОБЩИЕ УКАЗАНИЯ ПО БЕЗОПАСНОСТИ ПРИ РАБОТЕ С ЭЛЕКТРОПРИБОРАМИ

- Эксплуатация прибора должна производиться в соответствии с «Правилами технической эксплуатации электроустановок потребителей».
- Прибор предназначен исключительно для использования в быту. Продолжительное использование прибора в коммерческих целях может привести к его перегрузке, в результате чего он может быть поврежден или может нанести вред здоровью людей.
- Прибор должен быть использован только по назначению в соответствии с настоящим Руководством.
- Перед эксплуатации прибора внимательно и полностью прочитайте настоящее руководство по эксплуатации.
- Каждый раз перед включением прибора осмотрите его. При наличии повреждений прибора и сетевого шнура ни в коем случае не включайте прибор в розетку
- Не следует использовать прибор после падения, если имеются видимые признаки повреждения.

Перед использованием прибор должен быть проверен квалифицированным специалистом.

- Не используйте прибор, если вы не уверены в его работоспособности.
- Не оставляйте работающий прибор без надзора! Всегда отключайте прибор от сети, если Вы им не пользуетесь.
- **Внимание! Не используйте прибор вблизи ванн, раковин или других емкостей, заполненных водой.**
- Ни в коем случае не погружайте прибор в воду или другие жидкости. Не прикасайтесь к прибору влажными руками. При намокании прибора сразу отключите его от сети.
- В случае падения прибора в воду немедленно отключите его от сети. При этом ни в коем случае не опускайте руки в воду. Перед повторным использованием прибор должен быть проверен квалифицированным специалистом.
- Включайте прибор только в источник переменного тока (~). Перед включением убедитесь, что прибор рассчитан на напряжение, используемое в сети.
- Прибор может быть включен только в сеть с заземлением. Для обеспечения Вашей безопасности заземление должно соответствовать установленным электротехническим нормам. Не пользуйтесь нестандартными источниками питания или устройствами подключения.
- Перед включением прибора в сеть убедитесь, что он находится в выключенном состоянии.
- Не используйте прибор вне помещений. Предохраняйте прибор от ударов об острые углы. По окончании эксплуатации, чистке или поломке прибора всегда отключайте его от сети.
- Нельзя переносить прибор, держа его за сетевой провод. Запрещается также отключать прибор от сети, держа его за сетевой провод. При отключении прибора от сети держитесь за штепсельную вилку.
- В случае длительного перерыва в использовании, храните прибор в заводской упаковке в сухом, недоступном для детей месте.
- Прибор и сетевой провод должны храниться так, чтобы они не попадали под воздействие жары, прямых солнечных лучей и влаги.
- После использования никогда не обматывайте провод электропитания вокруг прибора, так как со временем это может привести к излому провода. Всегда гладко расправляйте провод на время хранения.
- Замену сетевого шнура могут осуществлять только квалифицированные специалисты - сотрудники сервисного центра. Неквалифицированный ремонт представляет прямую опасность для пользователя.
- Не производите ремонт прибора самостоятельно. Ремонт должен производиться только квалифицированными специалистами сервисного центра.
- Для ремонта прибора могут быть использованы только оригинальные запасные части.
- Использование дополнительных аксессуаров, не входящих в комплектацию, лишает Вас права на гарантийное обслуживание.

Внимание! После окончания срока службы не выбрасывайте прибор вместе с бытовыми отходами. Передайте его в специализированный пункт для дальнейшей утилизации. Этим Вы поможете защитить окружающую среду.

15. ТЕХНИЧЕСКИЕ ХАРАКТЕРИСТИКИ

PWK 1720CGLD WIFI IQ Home - чайник электрический бытовой торговой марки POLARIS

Напряжение: 220-240 В

Частота: ~50-60 Гц

Мощность: 1800-2150 Вт

Класс защиты: I

Объем: 1.5 л

Примечание: Вследствие постоянного процесса внесения изменений и улучшений, между руководством и изделием могут наблюдаться некоторые различия. Производитель надеется, что пользователь обратит на это внимание.

16. ИНФОРМАЦИЯ О СЕРТИФИКАЦИИ

Продукция прошла процедуру подтверждения соответствия требованиям ТР ТС 004/2011 «О безопасности низковольтного оборудования», ТР ТС 020/2011 «Электромагнитная совместимость технических средств», ТР ЕАЭС 037/2016 «Об ограничении применения опасных веществ в изделиях электротехники и радиоэлектроники» и маркируется единым знаком обращения продукции на рынке государств-членов Таможенного Союза.

Информацию о номере сертификата/декларации соответствия и сроке его действия Вы можете получить в месте приобретения изделия POLARIS или у Уполномоченного представителя изготовителя.

Конструкция прибора соответствует требованиям ТР ТС 004/2011 «О безопасности низковольтного оборудования», а также ТР ТС 020/2011 «Электромагнитная совместимость технических средств».



Срок службы изделия: 3 года
Гарантийный срок на изделие: 36 месяцев

Дата изготовления указана на шильдике.

Изготовитель:

POLARIS CORPORATION LIMITED - ПОЛАРИС КОРПОРЕЙШН ЛИМИТЕД

Блок 1801, 18/F, Джубили Сентр, 46 Глостер Роуд, Ванчай, Гонконг

Unit 1801, 18/F, Jubilee Centre, 46 Gloucester Road, Wanchai, Hong Kong

Импортер: ООО "Континент", Россия, 115419, г. Москва,
улица Орджоникидзе, д. 11, строение 3, этаж 4 помещение I комната 13

Уполномоченный представитель изготовителя в РФ и государствах-членах Таможенного Союза:

ООО "Поларис Инт", Россия, 105005, г.Москва, 2-ая Бауманская ул., д.7, стр.5, ком.26

Телефон единой справочной службы: 8-800-700-11-78

Произведено в Китае на заводе:

ZHEJIANG ISMAL HIGH-TECH ELECTRICS CO., LTD

No.737-1, Xinjian North Road, Yuyao City, Zhejiang Province, China

ДЖЕДЗЯНГ АЙСМОЛ ХАЙ-ТЭК ЭЛЕКТРИКС КО., ЛТД

№.737-1, Ксиньдзянь Норф Роуд, Юяо Сити, Джедзянг Провинсе, Китай

17. ГАРАНТИЙНЫЕ ОБЯЗАТЕЛЬСТВА

Изделие: Чайник электрический бытовой

Модель: PWK 1720CGLD WIFI IQ Home

Настоящая гарантия действует в течение 36 месяцев с подтвержденной даты приобретения изделия и подразумевает гарантийное обслуживание изделия в соответствии с Законами Государств – членов Таможенного Союза «О защите прав потребителей».

1. Гарантийные обязательства изготовителя распространяются на все модели, выпускаемые под торговой маркой «POLARIS» и приобретенные у уполномоченных изготовителем продавцов, в странах, где предоставляется гарантийное обслуживание (независимо от места покупки).
2. Изделие должно использоваться в строгом соответствии с руководством по эксплуатации и соблюдением правил и требований по безопасности.
3. Настоящая гарантия не распространяется на недостатки, возникшие после передачи товара потребителю вследствие:
 - Химического, механического или иного воздействия, попадания посторонних предметов, жидкостей, насекомых и продуктов их жизнедеятельности внутрь изделия;
 - Неправильной эксплуатации, заключающейся в использовании изделия не по его прямому назначению, а также установки и эксплуатации изделия с нарушением требований Руководства по эксплуатации и правил техники безопасности;
 - Использования изделия в целях, для которых оно не предназначено;
 - Нормальной эксплуатации, а также естественного износа, не влияющие на функциональные свойства: механические повреждения внешней или внутренней поверхности (вмятины, царапины, потертости), естественные изменения цвета металла, в т.ч. появление радужных и темных пятен, а также - коррозии на металле в местах повреждения покрытия и непокрытых участках металла;
 - Износа деталей отделки, ламп, батарей, защитных экранов, накопителей мусора, ремней, щеток и иных деталей с ограниченным сроком использования;
 - Ремонта изделия, произведенного лицами или организациями, не являющимися Авторизованными сервисными центрами*;
 - Повреждений изделия при транспортировке, некорректного его использования, а также в связи с непредусмотренными конструкцией изделия модификациями или самостоятельным ремонтом.
4. Изготовитель не несет гарантийные обязательства, если на изделии отсутствует паспортная идентификационная табличка, либо данные в ней стертые или исправлены.
5. Настоящая гарантия действительна только для изделий, используемых для личных бытовых нужд, и не распространяется на изделия, которые используются для коммерческих, промышленных или профессиональных целей.

Внимание!! Изготовитель не несет ответственности за возможный вред, прямо или косвенно причиненный изделием POLARIS людям, домашним животным, окружающей среде, или ущербу имуществу в случае, если это произошло в результате несоблюдения правил или условий эксплуатации и установки изделия, умышленных или неосторожных действий потребителя или третьих лиц.

По всем вопросам, связанным с техническим обслуживанием, проверкой качества, гарантийным и постгарантийным ремонтом изделий POLARIS обращайтесь в ближайший Авторизованный сервисный центр POLARIS или к продавцу – уполномоченному дилеру POLARIS

Гарантийный ремонт изделий POLARIS осуществляют только Авторизованные сервисные центры POLARIS.

*Адреса Авторизованных сервисных центров на сайте Компании: www.polar.ru

Для подтверждения даты приобретения изделия при гарантийном ремонте или предъявления иных предусмотренных законом требований просим Вас сохранять документы о покупке.

Таковыми документами могут являться заполненный гарантийный талон POLARIS, кассовый чек или квитанция Продавца, иные документы, подтверждающие дату и место покупки.

При не предоставлении документа, подтверждающего дату приобретения изделия, срок гарантии исчисляется с даты изготовления изделия.

Дата изготовления указана на паспортной идентификационной табличке, находящейся на задней стенке изделия

**Чайник електричний побутовий
POLARIS
Модель PWK 1720CGLD WIFI IO Home
Керівництво по експлуатації**

Дякуємо Вам за вибір продукції торгової марки POLARIS. Наші вироби розроблені відповідно до високих вимог якості, функціональності та дизайну. Ми впевнені, що ви будете задоволені придбанням нового виробу від нашої фірми.

Перед початком експлуатації приладу уважно і повністю вивчіть даний посібник, в якому міститься важлива інформація, що стосується вашої безпеки, а також рекомендації щодо правильного використання приладу і догляду за ним.

Збережіть керівництво разом з гарантійним талоном, касовим чеком, по можливості, картонною коробкою і пакувальним матеріалом.

Зміст

1. ЗАГАЛЬНА ІНФОРМАЦІЯ.....	20
2. СФЕРА ВИКОРИСТАННЯ	20
3. ОПИС ПРИЛАДУ	20
4. КОМПЛЕКТАЦІЯ.....	21
5. ПІДГОТОВКА ДО РАБОТИ.....	21
6. ПОРЯДОК РОБОТИ. УПРАВЛІННЯ ЧАЙНИКОМ БЕЗ ВИКОРИСТАННЯ ВІДДАЛЕНОГО УПРАВЛІННЯ.....	21
7. НАЛАШТУВАННЯ ТА ВИКОРИСТАННЯ ФУНКЦІЇ ВІДДАЛЕНОГО КОНТРОЛЮ.....	23
8. ЧИЩЕННЯ ТА ДОГЛЯД.....	28
9. ТРАНСПОРТУВАННЯ І ЗБЕРІГАННЯ	29
10. ВИМОГИ ЩОДО УТИЛІЗАЦІЇ.....	30
11. ПОШУК І УСУНЕННЯ НЕСПРАВНОСТЕЙ.....	30
12. ПОШУК І УСУНЕННЯ НЕСПРАВНОСТЕЙ ПРИ ПІДКЛЮЧЕННІ ДО WIFI	30
13. ВКАЗІВКИ З БЕЗПЕКИ ДАНОГО ПРИЛАДУ	32
14. ЗАГАЛЬНІ ВКАЗІВКИ З БЕЗПЕКИ ПІД ЧАС РОБОТИ З ЕЛЕКТРОПРИЛАДАМИ.....	32
15. ТЕХНІЧНІ ХАРАКТЕРИСТИКИ.....	33
16. ІНФОРМАЦІЯ ПРО СЕРТИФІКАЦІЮ.....	34
17. ГАРАНТІЙНЕ ЗОБОВ'ЯЗАННЯ.....	35

1. ЗАГАЛЬНА ІНФОРМАЦІЯ

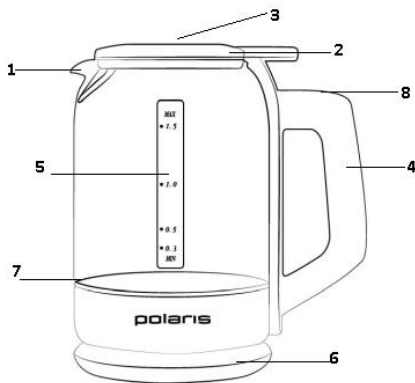
Цей посібник з експлуатації призначений для ознайомлення з технічними даними, пристроєм, правилами експлуатації та зберігання чайника електричного побутового POLARIS, модель РWК 1720CGLD WIFI IQ Home (далі по тексті – чайник, прилад).

2. СФЕРА ВИКОРИСТАННЯ

- Прилад призначений для побутового застосування відповідно до даного посібника:
 - в місцях постійного проживання;
 - у пунктах харчування співробітників магазинів, офісів, фермерських господарств та інших підрозділів;
 - у готелях та інших місцях, призначених для проживання;
 - у місцях, призначених для ночівлі та сніданку.
- Прилад не призначений для промислового та комерційного використання.
- Виробник не несе відповідальності за шкоду, що виникла в результаті неправильного або непередбаченого цим керівництвом використання.

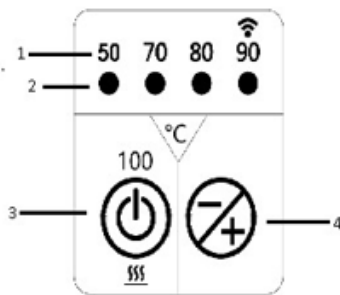
3. ОПИС ПРИЛАДУ

Чайник електричний призначений для кип'ятіння питної води.



1. Носик
2. Кришка
3. Отвір з клапаном для затоки води
4. Ручка
5. Шкала рівня води
6. Підставка
7. Корпус
8. Панель керування

Панель керування



1. Температура
2. Індикатор обраної температури
3. ВКЛ / ВИКЛ
4. Зниження / підвищення температури води

4. КОМПЛЕКТАЦІЯ

1. Чайник з підставкою живлення - 1 шт.
2. Керівництво по експлуатації - 1 шт.
3. Гарантійний талон – 1 шт.
4. Упаковка (поліетиленовий пакет + коробка) - 1 шт.

5. ПІДГОТОВКА ДО РАБОТИ

- Перед першим використанням чайника Видаліть всі пакувальні та рекламні матеріали зовні і зсередини.
- Встановіть підставку живлення на гладку, чисту і прохолодну поверхню.
- Кілька разів промийте чайник холодною водою.
- Встановіть чайник на підставку живлення.
- Перед використанням води з чайника для пиття настійно рекомендуємо прокип'ятити чайник 2-3 рази, змінюючи воду, і злити кип'ячену воду, щоб очистити чайник зсередини.

6. ПОРЯДОК РОБОТИ. УПРАВЛІННЯ ЧАЙНИКОМ БЕЗ ВИКОРИСТАННЯ ВІДДАЛЕНОГО УПРАВЛІННЯ

1. Наповнення чайника водою

- Зніміть чайник з підставки живлення перед тим, як наповнити його водою.
- Налийте холодну питну воду через носик або кришку чайника, що має спеціальний отвір так, щоб її рівень був між відмітками min і max .

Увага: не вставляйте в отвір кришки наконечник крана або трубу, щоб уникнути поломки шарніра клапана. Кришка повинна бути закрита таким чином, щоб її ручка перебувала у напрямку до ручки чайника.

Як відкривати кришку: потрібно взятися за ручку кришки та потягнути її догори



2. Включення чайника

Перед тим як підключати чайник до мережі, переконайтеся, що напруга, вказане на шильдику приладу (розташований на дні чайника і підставки живлення), відповідає напрузі у вашій мережі.

- Встановіть чайник на підставку живлення.
- Слідкуйте, щоб вода не потрапила на електричні з'єднання
- Вставте вилку мережевого шнура в розетку.
- Для кип'ятіння води включіть чайник натисканням на кнопку ВКЛ / ВИКЛ на панелі управління. При цьому прозвучить одиночний сигнал і загориться внутрішнє підсвічування червоного кольору. Після закипання води чайник вимкнеться автоматично і прозвучить подвійний сигнал.

Для нагріву води до певної температури (50°C, 70 °C, 80 °C, 90 °C) спочатку виберіть необхідну температуру кнопкою+/-, загориться індикатор обраної температури на панелі управління. Натисніть кнопку ВКЛ / ВИКЛ прозвучить одиночний сигнал² і, почнеться нагрів води (якщо температура води в чайнику нижче обраної, якщо температура вище обраної прозвучить подвійний сигнал а нагрів проводиться не буде), при цьому загориться внутрішнє підсвічування чайника в залежності від обраної температури:

3. Функція підтримки температури

Після досягнення обраної температури відключиться нагрів води, прозвучить подвійний сигнал і внутрішнє підсвічування згасне. При охолодженні води нижче обраної температури згасне і індикатор обраної температури.

- Для відключення функції підтримки температури натисніть кнопку ВКЛ / ВИКЛ прозвучить Одиночний сигнал внутрішня підсвітка і індикатор обраної температури згаснуть
- Тривалість підтримки температури 2год, після чого чайник вимкнеться автоматично.

Увага!

Якщо ви випадково включили чайник без води, спрацює система захисту, і нагрів води припиниться.

Перед подальшим використанням чайника зніміть його з підставки живлення і дайте охолонути протягом 30 хвилин, а потім наповніть холодною водою.

4. Вимкнення чайника

- Коли вода закипить, чайник вимкнеться автоматично. прозвучить подвійний сигнал і внутрішнє підсвічування згасне.
- При необхідності, ви можете відключити чайник вручну, натиснувши на кнопку ВКЛ / ВИКЛ прозвучить Одиночний сигнал, нагрів відключитися.
- Не рекомендується кип'ятити одну і ту ж воду двічі.

² Звуковий сигнал можна відключити через додаток Polaris IQ Home

Увага!

Не знімайте чайник з підставки, поки він не відключився.

- Виливайте воду з чайника поступово. Пам'ятайте, що всередині знаходиться окріп.
- Тримайте чайник тільки за ручку.

ДОДАТКОВІ МОЖЛИВОСТІ

PWK 1720CGLD WIFI IQ Home оснащено додатковими функціями, які допоможуть стежити за вашим здоров'ям.

Оповіщення «Стара вода» *

Поява цього оповіщення означає, що вода в чайник була налита 6 годин тому.

Така вода, ймовірно, вже неодноразово кипіла, і не містить необхідних мінералів в потрібній кількості.

Оповіщення «Мертва вода»*

Чайник сповістить Вас про те, що вода в чайник була налита 24 годин тому.

Таку воду використовувати для приготування не рекомендується. Змініть воду, перед тим як включити чайник.

* Відлік часу для оповіщення йде з моменту останнього зняття чайника з бази.

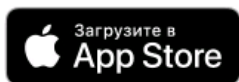
ФУНКЦІЯ «ЗАХИСТ ВІД ДІТЕЙ»

- Натисніть і утримуйте кнопку“+/-”, до звукового сигналу протягом 5 секунд. Ви почуєте 2 коротких звукових сигналу.
- При включеному режимі на дисплеї буде блимати індикатори 50,70 і 80 кожні 5 секунд
- У разі спроби натискання на кнопки, пролунає довгий звуковий сигнал
- Для виходу з режиму утримуйте кнопки“+/-”, протягом 5 секунд, повинен послідувати довгий звуковий сигнал.

7. НАЛАШТУВАННЯ ТА ВИКОРИСТАННЯ ФУНКЦІЇ ВІДДАЛЕНОГО КОНТРОЛЮ

Даний прилад має функцію віддаленого управління зі зворотним зв'язком з допомогою мобільного пристрою через універсальний додаток Polaris IQ Home .

Встановіть додаток Polaris IQ Home на ваш телефон.



Також ви можете завантажити додаток за посиланням з сайту www.polar.ru з розділу, присвяченого даній моделі.

Використовуючи додаток, ви зможете:

- Підключити чайник
- Налаштувати розклад кип'ятіння
- Встановлювати режим підтримки температури
- Встановлювати режим захисту від дітей
- Влаштувати чайну церемонію
- Відстежувати, щоб вода в чайнику не була занадто старою
- Виставляти температуру води для різних видів чаю
- Встановлювати режим розумного IQ кип'ятіння
- Отримати доступ до Інструкції з налаштування пристрою
- Знаходити відповіді на поширені запитання
- Отримувати автоматичні оновлення ПЗ
- Зв'язуватися зі службою підтримки.

Важливо!

Завжди завантажуйте оновлення прошивки чайника, якщо додаток пропонує вам це зробити.

Налаштування підключення чайника до мережі Wi Fi

Увага: попередньо встановіть чайник на базу.

- * Включіть чайник в мережу
- * Натисніть кнопку включення
- * Відкрийте додаток Polaris IQ Home в мобільному пристрої.

Для телефонів з операційною системою Android:

- Конфігурація нового пристрою
- Екран «Дім»: натисніть кнопку «Додати пристрій».
- У списку "всі пристрої" виберіть чайник PWK 1720CGLD
- Натисніть кнопку «Відкрити настройки», щоб відкрити настройки WiFi на телефоні
- Підключіть телефон к мережі WIFI запропонованої додатком (PWK 1720CGLD)
- Поверніться в додаток
- На наступному екрані проведіть сполучення з пристроєм:
 - Натисніть і утримуйте на корпусі приладу кнопку “ + / - ” до звукового сигналу (індикатор WiFi почне швидко блимати).
 - Потім у додатку натисніть кнопку «Продовжити»
- Виберіть зі списку або наберіть назву і вкажіть пароль WiFi мережі, до якої Ви хочете налаштувати пристрій, і натисніть «Підключити»
- Зачекайте, пока процедура конфігурації завершиться.
- У додатку натисніть кнопку «Продовжити»

Сполучення раніше сконфігурованого пристрою:

- Екран «Дім»: натисніть кнопку «Додати пристрій».
- У списку «в мережі» виберіть чайник (PWK 1720CGLD) (якщо пристрою немає в мережі - переконайтеся, що у Вас підключена WiFi мережа, на яку сконфігуровано пристрій)
- На наступному екрані вас попросять провести сполучення з пристроєм:
- Затисніть і утримуйте кнопки “ + / - ” до звукового сигналу (Wi-Fi почне швидко блимати).
- Потім в додатку натисніть кнопку «продовжити»

Переконфігурація пристрою на іншу WiFi мережу (режим діагностики):

- Натисніть і утримуйте кнопки " + / - " і «вкл / викл», прозвучить подвійний сигнал.
 - Екран «Дім»: натисніть кнопку «Додати пристрій».
 - У списку "всі пристрої" Виберіть чайник (PWK 1720CGLD).
 - Натисніть кнопку «Відкрити налаштування», щоб відкрити настройки WiFi на телефоні
 - Підключіть телефон к мережі PWK 1720CGLD
 - Поверніться в додаток
 - На наступному екрані вас попросять провести сполучення з пристроєм:
1. Натисніть і утримуйте кнопки “ + / - ” до звукового сигналу (індикатор Wi-Fi почне швидко блимати).
 2. Потім у додатку натисніть кнопку «Продовжити»
 - У вікні, що відкрилося, виберіть бажану дію «залишити конфігурацію і продовжити» - в такому випадку телефон залишиться налаштований на поточну мережу WiFi, але Ваш телефон зможе керувати ним через мережу Інтернет, або «переконфігурувати пристрій» - в такому випадку Вам буде запропоновано переконфігурувати пристрій на нову мережу WiFi.
 - Якщо ви вибрали "переконфігурувати пристрій": укажіть назву і пароль WiFi мережі, до якої Ви хочете налаштувати пристрій, і натисніть "Підключити".
 - Зачекайте, пока процедура конфігурації завершиться.

Для телефонів з операційною системою IOS:

Конфігурація нового пристрою

- Екран «Дім»: натисніть кнопку «Додати пристрій».
 - У списку «всі пристрої» Виберіть чайник (PWK 1720CGLD)
 - Натисніть «Продовжити»
 - У додатку з'явиться запит на підключення до мережі WiFi "PWK 1720CGLD", натисніть «Підключити»
 - На наступному екрані вас попросять провести сполучення з пристроєм:
1. Натисніть і утримуйте кнопку “ + / - ” до звукового сигналу, індикатор Wi-Fi почне швидко блимати.
 2. Потім у додатку натисніть кнопку «Продовжити»
 - З'явиться екран з доступними мережами Wi Fi. Виберіть потрібну мережу і введіть пароль WiFi мережі, на яку Ви хочете налаштувати пристрій, і натисніть «Далі»
 - Зачекайте, пока процедура конфігурації завершиться.

- Натисніть «Продовжити»

Сполучення раніше сконфігурованого пристрою:

- Екран «Дім»: натисніть кнопку «Додати пристрій».
- У списку «поруч з Вами » виберіть чайник (PWK 1720CGLD) (якщо пристрою немає в мережі - переконайтеся, що мобільний пристрій підключено до WiFi мережі, на яку сконфігуровано пристрій).
- На наступному екрані вас попросять провести сполучення з пристроєм:

1. Натисніть і утримуйте кнопки «+» і «--» вкл / викл», до звукового сигналу або поки індикатор Wi-Fi почне швидко блимати.
2. Потім у додатку натисніть кнопку «Продовжити»

Переконфігурація пристрою на іншу WiFi мережу (режим діагностики):

- Натисніть і утримуйте кнопки «+/-» і «вкл / викл», прозвучить подвійний сигнал.
- Екран «будинок» натисніть кнопку «новий пристрій».
- У списку "всі пристрої" Виберіть чайник (PWK 1720CGLD).
- Натисніть «Продовжити»
- У додатку з'явиться запит на підключення до мережі WiFi "PWK 1720CGLD", натисніть " Підключити»
- На наступному екрані вас попросять провести сполучення з пристроєм:

1. Натисніть і утримуйте кнопку "+/-", до звукового сигналу індикатор Wi-Fi почне швидко блимати.
2. Потім у додатку натисніть кнопку «Продовжити»
 - У вікні, що відкрилося, виберіть бажану дію «завершити настройку» - в такому випадку телефон залишиться налаштований на поточну мережу WiFi, але Ваш телефон зможе керувати ним через мережу Інтернет, або «Переналаштувати» - в такому випадку Вам буде запропоновано переконфігурувати пристрій на нову мережу WiFi.

о якщо ви вибрали «переналаштувати»: укажіть назву і пароль WiFi мережі, на которую ви хочете налаштувати пристрій, і натисніть «Підключіти».

- Зачекайте, доки процедура конфігурації завершиться.

Повернення чайника до заводських налаштувань WIFI:

- Натисніть і утримуйте кнопки «+/-» і «включення/відключення», прозвучить одиночний сигнал, потім прозвучить подвійний сигнал і після потрійного сигналу згасне індикатор Wi-Fi - Ваш чайник повернений до заводських налаштувань.

ОПИС РЕЖИМІВ ВІДДАЛЕНОГО УПРАВЛІННЯ.

ФУНКЦІОНАЛ ЧАЙНИКА, ДОСТУПНИЙ В ДОДАТКУ

1. Кип'ятіння
2. Розігрів
3. Розігрів з утриманням

4. IQ кип'ятіння
5. Функція "захист від дітей»
6. Розклад
7. Книга рецептів чаю
8. Установка температурних режимів для різних видів чаю:
 - Чорний чай
 - Розчинна кава
 - Квітковий чай
 - Червоний чай
 - Улун
 - Трав'яний чай
 - Дитяча суміш
 - Зелений чай
 - Пакетований чай
 - Пуер
 - Білий чай

Примітка: набір і назви доступних в додатку функцій можуть змінюватися без повідомлення користувача при зміні версії програми і прошивки апарату.

Опис режимів

1. Кип'ятіння

Виберіть даний режим і натисніть «Старт» ("Вкл"). Чайник автоматично закипить воду до 100

2. Розігрів

При виборі даного режиму встановіть бажану температуру. Натисніть "Старт" («Вкл»). Чайник розігріє воду до будь-якої обраної температури

3. Розігрів з утриманням

Виберіть режим "розігрів з утриманням". Чайник протягом 2х годин буде підтримувати дану температуру, шляхом періодичного розігріву до тих пір, доки не буде знятий з бази.

4. IQ кип'ятіння

Виберіть режим "IQ кип'ятіння" в додатку Polaris IQ Home. Натисніть кнопку "Старт". Вода почне розігріватися, при цьому процес нагріву тимчасово перерветься, коли температура води досягне 80 на кілька секунд. Ви почуєте звуковий сигнал. Те ж саме станеться, коли температура досягне 90. Процес кипіння при цьому режимі триває трохи довше звичайного.

При цьому режимі досягається оптимальна ступінь мінералізації води, можлива після кип'ятіння. Детальніше з особливостями цього режиму ви можете ознайомитися на нашому сайті polar.ru

Налаштування

1. Функція «Захист від дітей»

Виберіть функцію "Захист від дітей". Ви почуєте звуковий сигнал. Всі кнопки на чайнику заблокуються і не будуть виконувати ніяких функцій при натисканні на них.

2. Розклад

Якщо ви п'єте чай приблизно в один і той же час, встановіть розклад кип'ятіння/нагрівання води і Вам не доведеться чекати доки чайник закипить. Для цього в додатку виберіть Налаштування «розклад», натисніть на «+» в правому верхньому куті смартфона, встановіть час, дні тижня і виберіть режим відповідно до ваших уподобань. До призначеного часу вода буде завжди готова.

Примітка: для роботи даної функції, подбайте, щоб в чайнику завжди була налита вода не нижче мінімального допустимого рівня.

3. Рецепт

Скористайтесь різноманітними рецептами приготування чаю.

Передумовки

Ви можете вибрати бажаний напій, і вода автоматично розігріється до необхідної для нього температури.

Доступні наступні передумовки:

- Чорний чай
- Дитяча суміш
- Розчинна кава
- Зелений чай
- Квітковий мікс
- Пакетований чай
- Червоний чай
- Пуер
- Улун
- Білий чай
- Трав'яний чай

Після вибору напою натисніть «Старт»("Вкл")

8. ЧИЩЕННЯ ТА ДОГЛЯД

1. Вимкніть чайник від мережі і дайте йому охолонути.
2. Протріть чайник зовні вологою тканиною.

Ніколи не занурюйте чайник, шнур, вилку або підставку живлення у воду.

2. Видалення накипу

Внаслідок вмісту у воді солей на дні і стінках чайника утворюється накип. Наявність накипу і осаду необхідно перевіряти регулярно і своєчасно їх видаляти. Якщо ваш чайник кип'ятить воду занадто довго, відключається до закипання або видає при роботі надмірний шум, це означає, що він потребує очищення від накипу. Поява накипу залежить від жорсткості води. Проводьте очищення від накипу хоча б 1 раз на місяць.

Для очищення вашого чайника від накипу можна використовувати розчин лимонної кислоти:

- Змішайте 25 г лимонної кислоти з 0,5 л гарячої води.

- Залийте рідину в чайник.
- Залиште на 15 хвилин.
- Обполосніть чайник холодною водою два-три рази.
- При необхідності повторіть очищення.

Для очищення вашого чайника від накипу можна використовувати слабкий розчин оцту.

- Розведіть 2/3 частини води і 1/3 частини 6% оцту.
- Налийте цей розчин в чайник так, щоб був покритий нагрівальний елемент, закип'ятіть 2 – 3 рази, з паузами в 20 хвилин.
- Промийте чайник чистою водою два-три рази і протріть сухою ганчіркою.
- При необхідності повторіть очищення.

Ви також можете використовувати спеціальний засіб для очищення від накипу, що підходить для чайників з нержавіючої сталі. Дотримуйтесь рекомендацій виробника кошти.

Увага!

Ніколи не використовуйте агресивні та абразивні миючі засоби для чищення чайника. При використанні порошку для очищення чайників від накипу завжди додавайте воду відповідно до рекомендацій виробника порошку. Ніколи не використовуйте ці засоби без води. Всі маніпуляції завантаження/вивантаження / Промивання робіть тільки з відключеним від мережі чайником.

1. Чистка фільтра

- Вимкніть підставку від мережі і зніміть чайник з підставки. Вилийте воду, що залишилася. Остудіть чайник, якщо він гарячий.
- Відкрийте кришку чайника.
- Натисніть на засувку фільтра в сторону носика, витягніть фільтр потягнувши його вгору. Підставивши фільтр під струмінь води, акуратно видаліть забруднення за допомогою м'якої щіточки (не входить в комплект).
- Очищений фільтр встановіть на місце згідно опису в розділі 5 цього посібника.

Увага!

Не виймайте фільтр при наявності в чайнику гарячої води.



З причин, пов'язаних з фізичними процесами, на підставці може накопичуватися конденсована вода в обсязі до декількох мілілітрів. Це нормальне явище конденсації пари, яке повністю безпечно і не вказує на те, що чайник протікає.

9. ТРАНСПОРТУВАННЯ І ЗБЕРІГАННЯ.

Електроприлади транспортують усіма видами транспорту відповідно до Правил перевезення вантажів, що діють на транспорті даного виду і забезпечують проведення механізованих вантажно-розвантажувальних робіт. При транспортуванні приладів повинна бути забезпечена захист від пошкоджень - збереження якості виробів і зовнішнього вигляду споживчої тари. Транспортування приладів повинно виключати можливість безпосереднього впливу на них атмосферних опадів і агресивних середовищ.

Електроприлади зберігаються в закритому сухому і чистому приміщенні при температурі навколишнього повітря не вище плюс 40°C з відносною вологістю не вище 70% і відсутності в навколишньому середовищі пилу, кислотних та інших парів, що негативно впливають на матеріали приладів.

10. ВИМОГИ ЩОДО УТИЛІЗАЦІЇ

Примітка: Після завершення терміну експлуатації електроприладу не викидайте його разом зі звичайними побутовими відходами, а передайте в спеціалізований пункт збору на утилізацію. Таким чином Ви допоможете зберегти довкілля.

Відходи, що утворюються під час утилізації виробів, підлягають обов'язковому збору для подальшої утилізації в установленому порядку та відповідно до чинних вимог і норм галузевої нормативної документації, в тому числі відповідно до ДСанПіН 2.2.7.029-99 «Гігієнічні вимоги щодо поводження з промисловими відходами та визначення їх класу небезпеки для здоров'я населення.»

11. ПОШУК І УСУНЕННЯ НЕСПРАВНОСТЕЙ

Проблема	Можлива причина	Усунення проблеми
Чайник відключається до того, як вода закипіла	На нагрівальному елементі утворився накип	Почистіть чайник від накипу відповідно до рекомендацій розділу 5. «Чищення та догляд»
Чайник не вмикається	Мережева розетка не працює	Підключіть чайник до іншої розетки
	Шнур живлення пошкоджено	Для ремонту або заміни зверніться в авторизований сервісний центр
	Спрацював захист від увімкнення чайника без води	Дайте чайнику охолонути протягом 30 хвилин, потім наповніть його холодною водою

! Щоб уникнути ризику виникнення пожежі, ураження електричним струмом, отримання травм під час використання вашого приладу, а також його поломки, суворо дотримуйтеся основних заходів безпеки під час роботи з цим приладом, а також загальних вказівок з техніки безпеки під час роботи з електроприладами.

Увага!

! При виникненні несправностей будь-якого характеру звертайтеся в авторизований Сервісний центр POLARIS.

12. ПОШУК І УСУНЕННЯ НЕСПРАВНОСТЕЙ ПРИ ПІДКЛЮЧЕННІ ДО WIFI

Проблема	Причина	Спосіб усунення
Пристрій не може під'єднатися до Wi-Fi роутера	1. У процесі підключення відбувається збій	<p>а. Переконайтеся, що Ваш пристрій підтримується у програмі: на головному меню програми натисніть кнопку «Додати пристрій» та розгорніть список «Всі пристрої»;</p> <p>б. Переконайтеся, що роутер працює на частоті 2,4 MHz, режим мережі 802.11 b/g/n. Для налаштування роутера зверніться до інструкції до роутера;</p> <p>с. Переконайтеся, що ваш роутер не накладає додаткових обмежень на вхідні підключення (наприклад, підключення лише зазначених MAC-адрес). Для налаштування роутера зверніться до інструкції до роутера;</p>

		<p>d. Переконайтеся, що у Вас встановлена остання версія програми;</p> <p>e. При першому підключенні вимкніть на телефоні VPN і блокувальники реклами, якщо їх встановлено. Якщо у вас Iphone, зайдіть в меню налаштування/Bluetooth і переведіть тригер у положення "вимкнено". Причому важливо зробити це саме в налаштуваннях, а не в «шторці», що витягується на екрані. Після підключення всі програми та режими можна буде увімкнути назад.</p> <p>f. Вивантажте програму з пам'яті телефону та запустіть ще раз: відкрийте список відкритих програм у телефоні та змахніть вгору запущене вікно програми Polaris IQHome, потім заново запустіть програму та повторіть процес підключення;</p> <p>g. Активуйте режим діагностики приладу – зверніться до розділу «Налаштування підключення» в Інструкції користувача;</p> <p>h. Проведіть скидання налаштувань приладу (Reset) – зверніться до розділу «Налаштування підключення» в Інструкції користувача;</p>
	2. З'єднання здійснено успішно, прилад з'явився в списку приладів у програмі, але керування ним недоступне.	<p>Переконайтеся, що Ваш телефон здійснив зворотне перепідключення до мережі WiFi. Для цього відкрийте розділ Wi-Fi налаштувань телефону і в разі потреби підключіться до мережі Wi-Fi вручну.</p>
	3. Прилад успішно підключений, але несподівано перестав реагувати на команди з програми.	<p>Зайдіть на сторінку приладу та у верхньому правому куті натисніть зірочку. Далі у розділі «Діагностика з'єднання» ознайомтеся з діаграмою діагностики. Натисніть на знак оклику поруч із червоною ділянкою мережі та дотримуйтесь інструкцій інтерактивного помічника.</p>
		<p>Чи не знайшли відповіді на Вашу проблему? Ознайомтеся з додатковою інформацією або зверніться до служби підтримки в розділі "Розумний дім" на нашому сайті.</p>
Прилад не реагує на натискання кнопок на панелі приладу	Увімкнено функцію захисту від випадкового натискання	<p>Вимкніть захист у програмі або з панелі приладу</p>

13. ВКАЗІВКИ З БЕЗПЕКИ ДАНОГО ПРИЛАДУ

- Використовуйте чайник тільки для нагріву води. Ніколи не заповнюйте чайник іншими рідинами.
- **Ніколи не вмикайте чайник без води.**
- Для заповнення беріть тільки чисту холодну питну воду.
- Не ставте чайник біля стін, в кутку приміщення, під нависаючими панелями або кухонними шафами.
- Встановлюйте чайник тільки на рівні, термостійкі і сухі поверхні.
- Не заповнюйте чайник вище позначки **max** 1.7 і нижче позначки **min** 0.5. Якщо чайник переповнений, то при кипінні вода буде вихлюпуватися з носика.
- Звисаючі шнури можуть бути причиною нещасних випадків, особливо, якщо за шнур потягнули діти. Рекомендується ставити чайник на робочій поверхні якнайдалі від краю столу/робочої поверхні.
- Слідкуйте за тим, щоб кришка чайника була закрита під час нагрівання.
- Ніколи не наливайте воду в чайник, коли він знаходиться на підставці живлення.
- Ніколи не залишайте чайник без нагляду під час роботи.
- Даний прилад не призначений для використання людьми (включаючи дітей), у яких є фізичні, нервові або психічні відхилення, або брак досвіду і знань, за винятком випадків, коли за такими особами здійснюється нагляд або проводиться їх інструктування щодо використання даного приладу особою, відповідальною за їх безпеку. Необхідно здійснювати нагляд за дітьми з метою недопущення їх ігор з приладом.
- Не торкайтеся до корпусу чайника (так як після включення він нагрівається), а також не тримайте руки над парою, що виходить з носика і з-під кришки. Беріть чайник тільки за ручку.
- Коли в чайнику знаходиться гаряча вода, для додаткової безпеки при наливанні води або відкриванні кришки, рекомендується тримати руки на безпечній відстані від носика.
- Виливайте воду з чайника поступово. Пам'ятайте, що всередині знаходиться окріп.
- Не використовуйте чайник при наявності видимих пошкоджень корпусу, підставки живлення, мережевого шнура або вилки, а також несправностей в роботі.
- Не ставте чайник поруч з джерелом тепла, а також в зоні попадання прямих сонячних променів (так як корпус приладу може бути пошкоджений).
- Слідкуйте за тим, щоб вода не потрапляла на підставку для чайника, шнур живлення і вилку.
- Не використовуйте чайник на іншій підставці живлення, а також підставку з іншим чайником.
- У момент зняття/постановки чайника на підставку клавіша перемикача ВКЛ/викл повинна знаходитися в положенні (O).
- Допускається утворення після кип'ятіння на підставці чайника невеликої кількості води (до 1 г), яка є наслідком конденсації пари при роботі приладу.

14. ЗАГАЛЬНІ ВКАЗІВКИ З БЕЗПЕКИ ПІД ЧАС РОБОТИ З ЕЛЕКТРОПРИЛАДАМИ

- Експлуатація приладу повинна здійснюватися відповідно до «Правил технічної експлуатації електроустановок споживачів».
- Прилад має використовуватися лише за призначенням.
- Перед введенням в експлуатацію цього приладу уважно та повністю прочитайте цю інструкцію з експлуатації.
- Щоразу перед увімкненням приладу оглядайте його. За наявності пошкоджень приладу або мережевого шнура в жодному разі не вмикайте прилад у розетку.
- Цей прилад не призначений для використання людьми (у тому числі дітьми) із фізичними, нервовими або психічними відхиленнями або яким бракує досвіду чи знань, за винятком випадків, коли за такими людьми здійснюється нагляд або відповідальна за їх безпеку особа проводить їм інструктаж щодо користування цим приладом. Необхідно здійснювати нагляд за дітьми з метою недопущення

їхніх ігор з приладом.

- Прилад та мережевий шнур необхідно зберігати так, щоб вони не попадали під вплив тепла, прямих сонячних променів та вологи.
- Не залишайте прилад під час роботи без нагляду! Якщо ви більше не користуєтеся приладом, завжди відключайте його від мережі.
- У разі тривалої перерви у використанні зберігайте прилад у заводській упаковці у сухому, недоступному для дітей місці.
- **Увага! Не використовуйте прилад поблизу ванн, раковин та інших посудин, заповнених водою.**
- У жодному разі не занурюйте прилад у воду або інші рідини. Не торкайтеся приладу вологими руками. Після намокання одразу відключіть прилад від мережі.
- У разі падіння приладу у воду негайно від'єднайте його від мережі. При цьому в жодному разі не занурюйте руки у воду. Перед подальшим використанням прилад має бути перевірений кваліфікованим спеціалістом.
- Вмикайте прилад лише у джерело перемінного струму (~). Перед увімкненням переконайтеся, що прилад розрахований на напругу, що використовується у мережі.
- Прилад може вмикатися лише у мережу з заземленням. Задля Вашої безпеки заземлення має відповідати встановленим електротехнічним нормам. Не користуйтеся нестандартними джерелами живлення або пристроями підключення.
- Перед увімкненням приладу у мережу переконайтеся, що він знаходиться у вимкненому стані.
- Не використовуйте прилад поза приміщеннями. Бережіть прилад від ударів об гострі кути. Після закінчення експлуатації, під час чищення або у випадку поломки приладу завжди відключайте його від мережі.
- Не можна переносити прилад, тримаючи його за мережевий шнур. Забороняється також відключати прилад від мережі, тримаючи його за шнур. При відключенні приладу від мережі тримайтеся за штепсельну вилку.
- Використання додаткових аксесуарів, що не входять до комплекту, позбавляють Вас права на гарантійне обслуговування.
- Після використання ніколи не обмотуйте шнур живлення навкруг приладу, оскільки з часом це може призвести до заломлення шнура. Завжди гладко розправляйте шнур на час зберігання.
- Заміну шнура можуть здійснювати лише кваліфіковані спеціалісти – працівники сервісного центру. Некваліфікований ремонт становить пряму небезпеку для користувача.
- Не ремонтуйте прилад самостійно. Ремонт мають здійснювати лише кваліфіковані працівники сервісного центру.
- Для ремонту приладу можуть використовуватися лише оригінальні запасні частини.



Увага! Після закінчення терміну служби не викидайте прилад разом з побутовими відходами. Передайте його у спеціалізований пункт для подальшої утилізації. Цим Ви допоможете захистити довкілля.

15. ТЕХНІЧНІ ХАРАКТЕРИСТИКИ

PWK 1720CGLD WIFI IQ Home - чайник електричний побутовий торговельної марки POLARIS

Напруга: 220-240 В

Частота: ~50-60 Гц

Потужність: 1800-2150 Вт

Клас захисту: I

Об'єм: 1,5 л

Примітка: Внаслідок постійного процесу внесення змін та вдосконалень між інструкцією і виробом

можуть спостерігатися певні розбіжності. Виробник сподівається, що користувач зверне на це увагу.

16. ІНФОРМАЦІЯ ПРО СЕРТИФІКАЦІЮ

Прилад сертифікований на відповідність вимогам Технічних регламентів та Державних стандартів України.

Інформацію про номер сертифіката / декларації відповідності і термін його дії Ви можете отримати в місці придбання виробу POLARIS або у Уповноваженого представника виробника



Розрахунковий термін служби виробу: 3 роки
Гарантійний строк: 36 місяців від дня покупки
Дата виготовлення вказана на шильдику.

Виробник:

POLARIS CORPORATION LIMITED
Address: Unit 1801, 18 / F, Jubilee Centre, 46 Gloucester Road, Wanchai, Hong Kong

Поларіс Корпорейшн Лімітед,
адреса: Блок 1801, 18 / Ф, Джубілі Сентр, 46 Глостер Роуд, Ванчай, Гонконг

Імпортер в Україні: ТОВ «МБТ ИНТ», Україна, 02091, місто Київ, вул. Тростянецька, будинок 6-Г.

Зроблено в Китаї.

17. ГАРАНТІЙНЕ ЗОБОВ'ЯЗАННЯ

Виріб: Чайник електричний побутовий

Модель: PWK 1720CGLD WIFI IQ Home

Ця гарантія діє протягом 36 місяців від підтвердженої дати придбання виробу та передбачає гарантійне обслуговування виробу відповідно до чинного законодавства України. Ця гарантія діє у разі дотримання таких умов:

1. Гарантійне зобов'язання розповсюджується на усі моделі, які випускаються під торговою маркою «POLARIS», у країнах, де надається гарантійне обслуговування (незалежно від місця покупки).
2. Виріб купується виключно для особистих побутових потреб. Виріб повинен використовуватися у точній відповідності до Інструкції з експлуатації та з дотриманням правил та вимог безпеки.
3. Обов'язки виробника відповідно до цієї гарантії виконують продавці – уповноважені дилери виробника та офіційні центри з обслуговування (сервіс-центри). Ця гарантія не розповсюджується на вироби, придбані у не уповноважених виробником продавців, котрі самостійно несуть відповідальність перед споживачем згідно з російським законодавством.
4. Ця гарантія не розповсюджується на дефекти та зовнішні зміни приладу, що виникли у результаті:
 - Хімічного, механічного та іншого впливу, попадання сторонніх предметів, рідин, комах та продуктів їх життєдіяльності всередину виробу;
 - Неправильної експлуатації, що полягає у використанні виробу не за його прямим призначенням, а також встановлення та експлуатації виробу з порушенням правил та вимог техніки безпеки;
 - Відкладання вапняного осаду, водного каменю та накипу внаслідок використання води з високим вмістом мінеральних речовин.
 - Нормальної експлуатації, а також природного зношування, що не впливають на функціональні властивості: механічні пошкодження зовнішньої або внутрішньої поверхні (вм'ятини, подряпини, потертості), природні зміни кольору металу, у тому числі поява райдужних та темних плям, а також корозії на металі у місцях пошкодження поверхні та непокритих ділянках металу;
 - Зношування деталей оздоблення, ламп, батарей, захисних екранів, накопичувачів сміття, ременів, щіток та інших деталей з обмеженим строком використання;
 - Ремонту виробу, здійсненого особами або фірмами, що не є авторизованими сервісними центрами*;
 - Самостійного розбирання приладу, не передбаченого Інструкцією з експлуатації, або будь-якого іншого втручання у його конструкцію.
5. Ця гарантія діє за умови пред'явлення оригіналу цього гарантійного талона, оригіналу товарного чека, виданого продавцем, та виробу, у якому виявлено дефекти.
6. Ця гарантія діє лише для виробів, що використовуються для особистих побутових потреб, та не розповсюджується на вироби, котрі використовуються з комерційною, промисловою та професійною метою.

З усіх питань гарантійного обслуговування виробів POLARIS звертайтеся до вашого місцевого офіційного продавця POLARIS.

У разі виявлення несправностей обладнання необхідно негайно зв'язатися із сервісним центром.

**Адреси Авторизованих сервісних центрів доступні на сайті компанії: polaris.company.ua/
Вибрати «СЕРВІСНІ ЦЕНТРИ»*

Для підтвердження дати придбання виробу при гарантійному ремонті або пред'явлення інших передбачених законом вимог просимо Вас зберігати документи про покупку.

Такими документами можуть бути заповнений гарантійний талон POLARIS, касовий чек або квитанція продавця, інші документи, що підтверджують дату та місце покупки.

У разі ненадання документу, що підтверджує дату придбання виробу, строк гарантії вираховується з дати виготовлення виробу.

Дата виготовлення вказана на паспортній ідентифікаційній табличці, що знаходиться на задній стінці виробу.

Электрлік тұрмыстық шәйнек
POLARIS
Үлгісі PWK 1720CGLD WIFI IO Home
Пайдалану жөніндегі нұсқаулық

Сізге POLARIS сауда маркасының өнімін таңдағаныңыз үшін алғысымызды білдіреміз. Біздің өнімдеріміз сапа, функционалдылық пен дизайнның жоғары талаптарына сәйкес әзірленген. Сіз біздің фирмамыздың жаңа өнімін сатып алғаныңызға риза болатыңызға сенімдіміз

Аспапты пайдалануды бастар алдында Сіздің қауіпсіздігіңізге қатысты маңызды ақпараты бар осы нұсқаулықты, сондай-ақ құралды дұрыс пайдалану және оны күту жөніндегі ұсыныстарды мұқият және толықтай оқып шығыңыз.

Нұсқаулықты кепілдік талонымен, кассалық чекпен, мүмкіндігінше, картон қораппен және орауыш материалмен бірге сақтап қойыңыз.

Мазмұны

1. ЖАЛПЫ АҚПАРАТ	38
2. ПАЙДАЛАНУ САЛАСЫ.....	38
3. ҚҰРАЛДЫҢ СИПАТТАМАСЫ	38
4. ЖИЫНТЫҚТАМА.....	39
5. ЖҰМЫСҚА ДАЙЫНДЫҚ	39
6. ЖҰМЫС ТӘРТІБІ ҚАШЫҚТАН БАСҚАРУДЫ ПАЙДАЛАНБАЙ ШӘЙНЕКТІ БАСҚАРУ	39
7. ҚАШЫҚТАН БАҚЫЛАУ ФУНКЦИЯСЫН БАПТАУ ЖӘНЕ ПАЙДАЛАНУ.....	41
8. ТАЗАЛАУ ЖӘНЕ КҮТІМ.....	47
9. ТАСЫМАЛДАУ ЖӘНЕ САҚТАУ	48
10. КӘДЕГЕ ЖАРАТУ БОЙЫНША ТАЛАПТАР.....	48
11. АҚАУЛЫҚТАРДЫ ІЗДЕУ ЖӘНЕ ЖОЮ.....	48
12. WIFI-ға ҚОСУ КЕЗІНДЕГІ АҚАУЛЫҚТАРДЫ ІЗДЕУ ЖӘНЕ ЖОЮ.....	49
13. ОСЫ АСПАП ҚАУІПСІЗДІГІ БОЙЫНША АРНАЙЫ НҰСҚАУЛАР.....	50
14. ЭЛЕКТР ҚҰРАЛДАРЫМЕН ЖҰМЫС ІСТЕУ КЕЗІНДЕГІ ҚАУІПСІЗДІК ЖӨНІНДЕГІ ЖАЛПЫ НҰСҚАУЛАР.....	50
15. ТЕХНИКАЛЫҚ СИПАТТАМАЛАРЫ.....	51
16. СЕРТИФИКАТТАУ ТУРАЛЫ АҚПАРАТ	52
17. КЕПІЛДІК МІНДЕТТЕМЕЛЕР	53

1. ЖАЛПЫ АҚПАРАТ

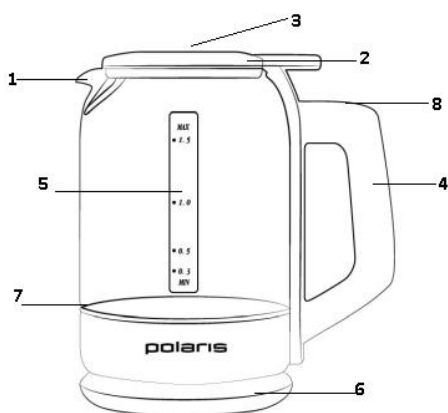
Пайдалану бойынша осы нұсқаулық POLARIS электрлік тұрмыстық шәйнектің техникалық мәліметтерімен, құрылғымен, пайдалану және сақтау ережелерімен танысу үшін тағайындалған, үлгісі РWК 1720CGLD WIFI IQ Home (бұдан әрі мәтін бойынша - шәйнек, құрал)

2. ПАЙДАЛАНУ САЛАСЫ

- Құрал осы нұсқаулыққа сәйкес тұрмыстық қолдану үшін тағайындалған:
 - үнемі тұратын орындарда;
 - дүкендердің, кеңселердің, фермерлік шаруашылықтар мен басқа да бөлімшелердің қуат көзі пункттерінде
 - қонақ үйлерде және тұруға арналған басқа да орындарда;
 - жатақтар мен таңғы ас үшін арналған орындарда.
- Құрал өнеркәсіптік және коммерциялық пайдалануға арналмаған.
- Өндіруші қате пайдалану немесе осы Пайдалану нұсқаулығында көзделмеген пайдалану нәтижесінде туындаған шығын үшін жауапкершілік алмайды.

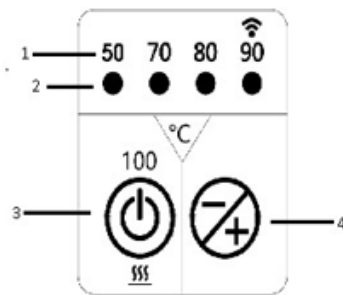
3. ҚҰРАЛДЫҢ СИПАТТАМАСЫ

Электрлік шәйнек ауыз суды қайнату үшін тағайындалған.



1. Тұмсығы
2. Қақпағы
3. Су құюға арналған қақпағы бар тесік
4. Тұтқасы
5. Су деңгейінің шкаласы
6. Тіреуіш
7. Корпус
8. Басқару панелі

Басқару панелі



1. Температура
2. Таңдалған температура индикаторы
3. ҚОСУ/ӨШІРУ
4. Су температурасының төмендеуі/артуы

4. ЖИЫНТЫҚТАМА

- | | |
|---|--------|
| 1. Қуат көзі тұғыры бар шәйнек | 1 дана |
| 2. Пайдалану жөніндегі нұсқаулық | 1 дана |
| 3. Кепілдік талоны | 1 дана |
| 4. Қаптама (полиэтиленді пакет + қорапша) | 1 дана |

5. ЖҰМЫСҚА ДАЙЫНДЫҚ

- Шәйнекті бірінші пайдалану алдында барлық қаптама және жарнамалық материалдарды сыртынан және ішінен алып тастаңыз.
- Қуат көзі тіреуішін тегіс, таса және салқын бетке орнатыңыз.
- Шәйнекті бірнеше рет суық сумен жуыңыз.
- Шәйнекті қуат көзі тіреуішіне орнатыңыз.
Ішуге арналған шәйнектен суды пайдалану алдында, шәйнектің ішін тазалау үшін шәйнекті суын ауыстыра отырып, 2-3 рет қайнатып, қайнаған суды төгуді ұсынамыз.

6. ЖҰМЫС ТӘРТІБІ ҚАШЫҚТАН БАСҚАРУДЫ ПАЙДАЛАНБАЙ ШӘЙНЕКТІ БАСҚАРУ

1. Шәйнекті сумен толтыру

- Шәйнекті сумен толтырмас бұрын, қуат көзі тіреуішінен алыңыз.
- Суық ауыз суды, оның деңгейі минимум және максимум белгілерінің арасында болатындай етіп шәйнектің тұмсығы немесе арнайы тесігі бар қақпағы арқылы құйыңыз
- **Назар аударыңыз: Қақпақ топасының сынуының алдын алу үшін қақпақтың тесігіне кранның ұшын немесе құбырды қоймаңыз. Қақпақ оның тұтқасы шәйнектің тұтқасына қарай бағытта боалтындай түрде жабық болуы тиіс.**
Қақпақты қалай ашуға болады: қақпақтың тұтқасынан ұстап, оны тарту керек



2. Шәйнекті қосу



- Шәйнекті желіге қоспас бұрын, құралдың нәлінде (шәйнектің және қуат көзі тіреуішінің түбінде орналасқан) көрсетілген кернеу сіздің желінің кернеуіне сәйкес келетініне көз жеткізіңіз.
- Шәйнекті қуат көзі тіреуішіне орнатыңыз.
Электрлік қосылыстарға судың тигеуін бақылаңыз.
- Желілік шнур вилкасын розеткаға қойыңыз.

- Суды қайнату үшін басқару панеліндегі ҚОСУ/ӨШПРУ батырмасына басып, шәйнекті қосыңыз. Бұл ретте бір дабыл беріледі және қызыл түсті ішкі жарық жанады. Су қайнағаннан кейін шәйнек автоматты түрде өшеді және қос дабыл шығады.
- Белгілі температураға дейін суды қыздыру үшін (50 °C, 70 °C, 80 °C, 90 °C) алдымен +/- батырмасымен қажетті температураны таңдаңыз, басқару панелінде таңдалған температура индикаторы жанады ҚОСУ/ӨШПРУ батырмасына басыңыз, бір дабыл шығады және судың қызуы басталады (егер шәйнекті судың температурасы таңдалғаннан төмен болса, егер температура таңдалғаннан жоғары болса қос дабыл дыбысы шығады, ал қызу жүргізілмейді), бұл ретте таңдалған температураға байланысты шәйнектің ішкі жарығы жанады.

Таңдалған температураға жеткен кезде суды қызуы өшіп, қос дабылдың дыбысы шығады және ішкі жарық сөнеді. Су таңдалған температурадан төмен суыған кезде таңдалған температура индикаторы да сөнеді.

- Су қайнағанға дейін немесе таңдалған температураға дейін қайнауды өшіру үшін ҚОСУ/ӨШПРУ батырмасын қайталап басыңыз, жекелеген дабыл шығады да, қыздыру өшеді
- Судың температурасын ұстау қызметін қосу үшін +/- батырмасымен температураның (50 °C, 70 °C, 80 °C, 90 °C) қажетті деңгейін таңдаңыз, сәйкес индикатор жанады.
- 3 секунд бойы ҚОСУ/ӨШПРУ батырмасын басып, ұстаңыз, бір дабыл дыбысы шығады, басқару панеліндегі таңдалған температура индикаторы жыпылықтай бастайды.
- Таңдалған температураға байланысты ішкі жарық жанады:
- Температураны сақтау функциясын өшіру үшін ҚОСУ /
ӨШПРУ түймесін басыңыз, бір дабыл дыбысы шығады, ішкі жарық және таңдалған температура көрсеткіші сөнеді
- Температураны ұстаудың ұзақтығы - 2 сағат, содан кейін шәйнек автоматты түрде сөнеді.

Назар аударыңыз!

Егер сіз кездейсоқ шәйнекті сусыз қоссаңыз, қорғаныс жүйесі іске қосылады және су жылыту тоқтайды. Әрі қарай қолданар алдында, шәйнекті қуат көзінен алыңыз және 30 минут бойы суытыңыз, содан кейін суық сумен толтырыңыз.

3. Шәйнекті өшіру

- Су қайнаған кезде, шәйнек автоматты түрде сөнеді, қосарлы дабыл шығады және ішкі жарық сөнеді.
- Қажет болса, шайнекті ҚОСУ / ӨШІРУ түймесін басып, қолмен сөндіре аласыз, қосарланған дабыл шығады, қыздыру өшеді.
- Бір суды екі рет қайнатпау ұсынылады.
Назар аударыңыз!
Ол өшірілгенше шәйнекті тіреуіштен алып тастамаңыз.
- Шәйнектен суды біртіндеп төгіп тастаңыз. Ішінде қайнаған су бар екенін ұмытпаңыз.
- Шәйнекті тек тұтқасынан ұстаңыз.

ҚОСЫМША МҮМКІНДІКТЕР

PWK 1720CGLD WIFI IQ Home сіздің денсаулығыңызды бақылауға көмектесетін қосымша қызметтермен жабдықталған.

«Ескі су» хабарламасы *

Егер бұл ескерту пайда болса, бұл шәйнекке судың 6 сағат бұрын толтырылғанын білдіреді. Мұндай су бірнеше рет қайнатылған болуы мүмкін және қажетті мөлшерде қажетті минералдар жоқ.

«Өлі су»* хабарламасы

Егер бұл ескерту пайда болса, бұл шайнекке судың 24 сағат бұрын толтырылғанын білдіреді. Мұндай суды тамақ дайындау үшін пайдалану ұсынылмайды. Шәйнекті қоспас бұрын суды ауыстырыңыз.

* Хабарлама үшін кері санақ шәйнекті базадан соңғы шығарған сәттен басталады. 1

"БАЛАЛАРДАН ҚОРҒАУ" ҚЫЗМЕТІ

- Дыбыстық дабылға дейін 5 секунд бойы +/- батырмасын басып, ұстаңыз. Сіз 2 қысқа дабылды естисіз.
- Режим қосулы болған кезде, дисплей әр 5 секунд сайын индикаторлары 50°, 70° және 80° жыпылықтайды
- Батырмаларға басу әрекеті жағдайында, ұзақ дыбыстық дабыл шығады.
- Режимнен шығу үшін «+/-» батырмаларын 5 секунд бойы басып тұрыңыз, ұзақ дыбыстық дабыл естілуі керек.

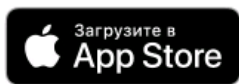
7. ҚАШЫҚТАН БАҚЫЛАУ ФУНКЦИЯСЫН БАПТАУ ЖӘНЕ ПАЙДАЛАНУ.

Бұл аспапта Polaris IQ Home әмбебап қосымшасы арқылы мобильді құрылғы көмегімен кері байланысы

бар қашықтан басқару функциясы бар.



Телефоныңызға Polaris IQ Home қосымшасын орнатыңыз.



Сондай-ақ, Сіз қосымшаны www.polar.ru сайтынан осы модельге арналған бөлімнен сілтеме бойынша жүктей аласыз.

Қосымшаны пайдалана отырып, Сіздің қолыңыздан келеді:

- Шәйнекті тіркеу
- Қайнау кестесін күйге келтіру
- Жылуды ұстау режимін орнату
- Балалардан қорғау режимін орнатыңыз
- Шай рәсімін ұйымдастыру
- Шәйнектегі судың ескі емес екенін бақылау
- Шайдың әр түріне арналған судың температурасын орнату
- Ақылды қайнату режимін орнату
- Құрылғыны күйге келтіру бойынша нұсқаулыққа кііру
- Жиі қойылатын сұрақтарға жауап табу
- Бағдарламалық жасақтаманың автоматты жаңартуларын алу
- Қолдау қызметіне хабарласу

Маңызды!

Егер бағдарлама сізге ұсынса, шәйнектің бағдарламалық жасақтамасының жаңа нұсқасын үнемі жүктеп алыңыз.

Шәйнекті WiFi желісіне қосуды баптау

Назар аударыңыз: шәйнекті базаға алдын ала орнатыңыз

- Шәйнекті желіге қосыңыз.
- Мобильді құрылғыдағы Polaris IQ Home қосымшасын ашыңыз.

Android операциялық жүйесі бар телефондар үшін:

- Жаңа құрылғыны конфигурациялау

- «Үй» экраны «Жаңа құрылғы» батырмасын басыңыз.
- "Барлық құрылғылар" тізімінде PWK 1720CGLD шәйнекті таңдаңыз
- Телефондағы WiFi баптауларды ашу үшін «Баптауларды ашу» батырмасына басыңыз
- Телефонды бағдарлама ұсынған WiFi желісіне қосыңыз (PWK 1720CGLD)
- Қосымшаға қайта оралыңыз
- Келесі экранда Құрылғымен түйіндесуді жүргізіңіз:

1. Құрылғы корпусындағы «+/-» батырмасын сигнал естілгенше басып, ұстап тұрыңыз (WiFi индикаторы тез жыпылықтай бастайды).

2. Содан кейін қосымшада «Жалғастыру» батырмасын басыңыз

- Тізімнен таңдаңыз немесе құрылғыны өзіңіз баптағыңыз келген WiFi желісінің атауын теріңіз және құпиясөзін көрсетіңіз, содан кейін «Қосылу» басыңыз
- Конфигурациялау рәсімі аяқталғанша күте тұрыңыз.
- Содан кейін қосымшада «Жалғастыру» батырмасына басыңыз.

Бұрын конфигурацияланған құрылғыны түйістіру:

- «Үй» экраны «Жаңа құрылғы» батырмасын басыңыз.
- «Желідегі» тізімінен шәйнекті (PWK 1720CGLD) таңдаңыз (Егер құрылғы желіде жоқ болса - Сізде құрылғы конфигурацияланған WiFi желісі қосылғанына көз жеткізіңіз)
- Келесі эранда сізден Құрылғымен түйістіруді жүргізуді сұрайтын болады:
- „+/-“ батырмаларын дыбыстық дабылға дейін басып, ұстап тұрыңыз (Wi-Fi жылдам жыпылықтай бастайды).
- Содан кейін қосымшада «Жалғастыру» батырмасына басыңыз

Құрылғыны басқа WiFi желісіне қайта конфигурациялау (диагностикалау режимі):

- «+/-» және «қосу / өшіру» батырмаларын басып ұстап тұрыңыз, қос сигнал беріледі.
- «Үй» экраны «Жаңа құрылғы» батырмасын басыңыз.
- "Барлық құрылғылар" тізімінде шәйнекті (PWK 1720CGLD) таңдаңыз
- Телефондағы WiFi баптауларды ашу үшін «Баптауларды ашу» батырмасына басыңыз
- Телефонды PWK 1720CGLD желісіне қосыңыз
- Қосымшаға қайта оралыңыз
- Келесі эранда сізден Құрылғымен түйістіруді жүргізуді сұрайтын болады:
 1. "+/-" батырмаларын дыбыстық дабылға дейін басып, ұстап тұрыңыз (Wi-Fi жылдам жыпылықтай бастайды).
 2. Содан кейін қосымшада «Жалғастыру» батырмасын басыңыз
- Ашылған экранда қалаған әрекетті таңдаңыз: "Конфигурацияны қалдыру және жалғастыру" - бұндай жағдайда телефон ағымдағы WiFi желісіне конфигурацияланған күйі қалады, бірақ сіздің телефоныңыз оны ғаламтор желісі арқылы басқара алады, немесе "Құрылғыны қайта конфигурациялау" - мұндай жағдайда Сізге құрылғыны жаңа WiFi желісіне конфигурациялау ұсынылатын болады.
 - Егер сіз «құрылғыны қайта конфигурациялауды» таңдаған болсаңыз: құрылғыны күйге келтіргіңіз келетін WiFi желісінің атауы мен құпия сөзін енгізіп, «Қосу» түймесін басыңыз.
- Конфигурациялау рәсімі аяқталғанша күте тұрыңыз.

IOS операциялық жүйесі бар телефондар үшін:

Жаңа құрылғыны конфигурациялау

- «Үй» экраны «Жаңа құрылғы» батырмасын басыңыз.
- "Барлық құрылғылар" тізімінде шәйнекті (PWK 1720CGLD) таңдаңыз
- «Жалғастыру» басыңыз
- Қосымшада «PWK 1720CGLD» WiFi желісіне қосылуға сұрату шығады, «Қосу» батырмасын басыңыз
- Келесі эранда сізден Құрылғымен түйістіруді жүргізуді сұрайтын болады:
 1. "+/-" батырмаларын дыбыстық дабылға дейін басып, ұстап тұрыңыз, Wi-Fi индикаторы жылдам жыпылықтай бастайды)
 2. Содан кейін қосымшада «Жалғастыру» батырмасын басыңыз
- Қолжетімді WiFi желілері бар экран көрсетіледі. Қажетті желіні таңдаңыз және құрылғыны баптағыңыз келген WiFi желісінің құпиясөзін енгізіңіз және «одан әрі» басыңыз
- Конфигурациялау рәсімі аяқталғанша күте тұрыңыз.
- «Жалғастыру» басыңыз

Бұрын конфигурацияланған құрылғыны түйістіру:

- «Үй» экраны «Жаңа құрылғы» батырмасын басыңыз.
- «Сіздің жаныңызда» деген тізімде шәйнекті (PWK 1720CGLD) таңдаңыз (Егер құрылғы желіде жоқ болса - мобильді құрылғы конфигурацияланған WiFi желісіне қосылғанына көз жеткізіңіз).
- Келесі эранда сізден Құрылғымен түйістіруді жүргізуді сұрайтын болады:
 1. «+/-» және «қосу / өшіру» батырмаларын дыбыстық дабыл естілгенше немесе Wi-Fi индикаторы тез жыпылықтай бастағанға дейін басып тұрыңыз.
 2. Содан кейін қосымшада «Жалғастыру» батырмасын басыңыз

Құрылғыны басқа WiFi желісіне қайта конфигурациялау (диагностикалау режимі):

- «+/-» және «қосу / өшіру» батырмаларын басып ұстап тұрыңыз, қос сигнал беріледі.
 - «Үй» экраны «Жаңа құрылғы» батырмасын басыңыз.
 - "Барлық құрылғылар" тізімінде шәйнекті (PWK 1720CGLD) таңдаңыз
- «Жалғастыру» басыңыз
- Қосымшада "PWK 1720CGLD" WiFi желісіне қосылуға сұрату шығады, «Қосу» батырмасын басыңыз
 - Келесі эранда сізден Құрылғымен түйістіруді жүргізуді сұрайтын болады:
 1. "+/-" батырмаларын дыбыстық дабылға дейін басып, ұстап тұрыңыз, Wi-Fi индикаторы жылдам жыпылықтай бастайды)
 2. Содан кейін қосымшада «Жалғастыру» батырмасын басыңыз
 - Ашылған экранда қалаған әрекетті таңдаңыз: "Баптауды аяқтау" - бұндай жағдайда телефон ағымдағы WiFi желісіне конфигурацияланған күйі қалады, бірақ сіздің телефоныңыз оны ғаламтор желісі арқылы басқара алады, немесе "Қайта күйге келтіру" - мұндай жағдайда Сізге құрылғыны жаңа WiFi желісіне конфигурациялау ұсынылатын болады.

- Егер сіз "Қайта күйге келтіруді" таңдаған болсаңыз: құрылғыны күйге келтіргіңіз келетін Wi-Fi желісінің атауы мен құпия сөзін енгізіп, «Қосу» түймесін басыңыз.
- Конфигурациялау рәсімі аяқталғанша күте тұрыңыз.

Шәйнекті wifi: зауыттық баптауларына қайтару

«+/-» және «қосу / өшіру» батырмаларын басып тұрыңыз, қос дабыл беріледі, содан кейін үш сигнал беріледі - шәйнек зауыттық параметрлерге келтіріледі.

ҚАШЫҚТАН БАСҚАРУ РЕЖИМДЕРІН СИПАТТАУ

ҚОСЫМШАДА ҚОЛ ЖЕТІМДІ ШӘЙНЕКТИҢ ФУНКЦИОНАЛЫ

1. Қайнату
2. Қыздыру
3. Күту арқылы қыздыру
4. Интеллектуалдық қайнату
5. «Балалардан қорғау» функциясы
6. Кесте
7. Шәй рецепттерінің кітабы
8. Шәйдің әртүрлі түрлері үшін температуралық режимдерді орнату:

- Қара шай
- Еритін кофе
- Гүлді шай
- Қызыл шай
- Улун
- Шөп шай
- балалар қоспасы
- Көк шай
- Пакеттелген шай
- Пуэр
- Ақ шай

Ескертпе: қосымшада қол жетімді функциялардың жиынтығы мен атаулары қосымшаның нұсқасын және құрылғының бағдарламалық жасақтамасын өзгерткен кезде қолданушыны ескертпестен өзгеруі мүмкін.

Режимдердің сипаттамасы

1. қайнату

Осы режимді таңдап, «Старт» түймесін басыңыз. Шәйнек автоматты түрде суды 100° дейін қайнатады

2. Қыздыру

Бұл режимде таңдаған кезде қажетті температураны орнатыңыз "Стартты" басыңыз Шәйнек суды кез келген таңдалған температураға дейін қыздырады

3. Күту арқылы қыздыру

«Күтуге дейін қыздыру» режимін таңдаңыз. Шайнек бұл температураны 2 сағат бойы мерзім сайын жылыта отырып, негізнен алынғанша ұстайтын болады.

4. Интеллектуалдық қайнату

Polaris IQ Home App қосымшасында "интеллектуалдық қайнату" режимін таңдаңыз. "Старт" батырмасын басыңыз Су қыза бастайды, бұл кезде судың температурасы бірнеше секундқа 80°қа жеткенде, қызу процесі уақытша тоқтатылады. Сіз дыбыстық сигналды естисіз. Температура 90° жеткенде де дәл солай болады. Бұл режимдегі қайнау процесі әдеттегіден сәл ұзақ уақыт алады. Бұл режимде судың минералдануының оңтайлы дәрежесіне жетеді, ол қайнағаннан кейін мүмкін болады.

Бұл режимнің ерекшеліктері туралы толығырақ polar.ru сайтынан біле аласыз

Баптаулар

1. "Балалардан қорғау" қызметі

"Балалардан қорғау" қызметін таңдаңыз Сіз дыбыстық дабыл естисіз Шайнектің барлық батырмалары құлыпталады және оларға басқан кезде ешқандай функция орындалмайды Батырмаларды басқан кезде дыбыстық сигнал естіледі.

2. Кесте

Егер сіз шамамен бір уақытта шай ішсеңіз, судың қайнау/қызу кестесін орнатыңыз және сізге шайнектің қайнауын күтудің қажет жоқ. ол үшін, қолданбада «Кесте» параметрін таңдаңыз, смартфонның жоғарғы оң жақ бұрышындағы «+» батырмасын басыңыз, уақытты, аптаның күндерін белгілеңіз және қалауыңызға сәйкес режимді таңдаңыз. Белгіленген уақытқа дейін су әрқашан дайын болады.

Ескертпе: Бұл функция жұмыс істеуі үшін шайнектің суы әрқашан ең төменгі рұқсат етілген деңгейден төмен болмайтынына көз жеткізіңіз.

3. Рецепттер

Шай дайындаудың әртүрлі рецепттерін пайдаланыңыз.

Алдын ала орнатулар

Сіз өзіңіз қалаған сусынды таңдай аласыз, ал су автоматты түрде қажетті температураға дейін қызады.

Келесі алдын-ала орнатылған параметрлер бар:

- Қара шай
- балалар қоспасы
- Еритін кофе
- Көк шай
- Гүлді микс
- Пакеттелген шай
- Қызыл шай
- Пуэр
- Улун
- Ақ шай

- **Шөп шай**

Режимдерді белсендіру үшін "Стартты" басыңыз

8. ТАЗАЛАУ ЖӘНЕ КҮТІМ

1. Шәйнекті желіден өшіріп, оны суытыңыз.
2. Шәйнектің сыртын дымқыл шүберекпен сүртіңіз.

Шәйнекті, шнурды, айырды немесе қуат көзі тіреуішін ешқашан суға салмаңыз.

3. Қақты жою

Судың құрамындағы тұзға байланысты шәйнектің түбінде және қабырғаларында қақ пайда болады. қақ пен шөгінділердің болуы үнемі тексеріліп, уақытында алынып тасталуы керек. Егер сіздің шәйнегіңіз суды ұзақ уақыт қайнатса, қайнаудан бұрын өшіп қалса немесе жұмыс кезінде шамадан тыс дыбыс шығарса, бұл қақтан тазарту керек дегенді білдіреді. Қақтың пайда болуы судың қаттылығына байланысты. Айына кемінде бір рет қақтан тазалау жүргізіңіз.

Сіздің шәйнекті қақтан тазарту үшін **лимон қышқылының ерітіндісін** қолдануға болады:

- 25 г лимон қышқылын 0,5 л ыстық сумен араластырыңыз.
 - Сұйықтықты шәйнекке құйыңыз
 - 15 минутқа қалдырыңыз.
 - Шәйнекті екі-үш рет суық сумен шайыңыз.
 - Қажет болса, тазалауды қайталаңыз.
- Сіздің шәйнекті қақтан тазарту үшін сірке қышқылының ерітіндісін қолдануға болады:
- Судың 2/3 бөлігін және 6% сіркесуының 1/3 бөлігін араластырыңыз.
 - Бұл ерітіндіні қыздыру элементі жабылатындай етіп шәйнекке құйыңыз, 20 минут үзіліспен 2 - 3 рет қайнатыңыз.
 - Шәйнекті екі-үш рет таза сумен шайыңыз және құрғақ шүберекпен сүртіңіз.
 - Қажет болса, тазалауды қайталаңыз.

Сондай-ақ, тот баспайтын болаттан жасалған шәйнектерге арналған **арнайы қақтан тазартуға арналған құрал** пайдалануыңызға болады. Құралды өндірушінің ұсыныстарына жүгініңіз.

Назар аударыңыз!

Шәйнекті тазарту үшін ешқашан агрессивті немесе абразивті жуғыш заттарды пайдаланбаңыз. Шәйнекті қақтан тазалауға арналған ұнтақты қолданған кезде, суды ұнтақты өндірушінің ұсыныстарына сәйкес қосыңыз. Бұл өнімдерді ешқашан сусыз қолданбаңыз. Барлық тиеу / түсіру / төгу жұмыстарын тек шәйнек желіден ажыратылған жағдайда ғана орындаңыз.

4. Фильтрді тазалау

- Тіреішті желіден ажыратыңыз және шәйнекті негізден алыңыз. Қалған суды төгіңіз. Шәйнекті ыстық болса суытыңыз.
- Шәйнектің қақпағын ашыңыз.
- Сүзгі ұстағышын шүмекке қарай басып, сүзгіні жоғары тартып шығарыңыз. Сүзгіні судың ағыны астына қойып, жұмсақ щеткамен кірді ақырын алып тастаңыз (жинаққа кірмейді).
- Осы нұсқаулықтың 5 бөлімінде сипатталғанға сәйкес тазартылған сүзгіні қайта орнатыңыз.

Назар аударыңыз!

Шәйнекте ыстық су бар кезде сүзгіні алып тастамаңыз.



Физикалық процестерге байланысты тұғырықта бірнеше миллилитрге дейінгі мөлшерде конденсацияланған су жиналуы мүмкін. Бұл бу конденсациялануының толығымен қауіпсіз қалыпты құбылысы және де шәйнектен су ағатынын көрсетеді.

9. ТАСЫМАЛДАУ ЖӘНЕ САҚТАУ

Электр құралдарын осы түрдегі көлікте қолданылатын жүктерді тасымалдау және механикаландырылған тиеу-түсіру жұмыстарын жүргізуді қамтамасыз ететін ережелерге сәйкес тасымалдайды. Құрылғыларды тасымалдау кезінде зақымданудан қорғаныс - өнімнің сапасы мен тұтынушылық тараның сыртқы көрінісі қамтамасыз етілуі керек

Құрылғыларды тасымалдау атмосфералық жауын-шашын мен агрессивті ортаға тікелей әсер ету мүмкіндігін болдырмауы керек.

Электр аспаптары жабық, құрғақ және таза бөлмеде, қоршаған ортаның ылғалдылығы 70% аспайтын, плюс 40 ° C-тан аспайтын бөлме температурасында, қоршаған ортада құрылғылардың материалдарына теріс әсер ететін шаң, қышқыл және басқа булар жоқ жерде сақталады.

10. КӘДЕГЕ ЖАРАТУ БОЙЫНША ТАЛАПТАР

Бұйымдарды кәдеге жарату кезінде пайда болатын қалдықтар белгіленген тәртіппен және салалық нормативтік құжаттаманың қолданыстағы талаптары мен нормаларына сәйкес, оның ішінде СанЕжН 2.1.7.1322-03 «Өндіріс және тұтыну қалдықтарын орналастыруға және залалсыздандыруға қойылатын гигиеналық талаптарға» сәйкес

11. АҚАУЛЫҚТАРДЫ ІЗДЕУ ЖӘНЕ ЖОЮ

Мәселе	Ықтимал себебі	Проблемаларды жою
Шәйнек су қайнағанға дейін өшеді.	Қыздыру элементінде қақ пайда болды	5-бөлімдегі нұсқауларға сәйкес шәйнекті қақтан босатыңыз. "Тазалау және күтім"
Шәйнек қосылмайды	Желілік розетка жұмыс істемейді	Шәйнекті басқа розеткаға қосыңыз
	Қуат көзі шнуры зақымдалған	Жөндеу немесе ауыстыру үшін авторландырылған сервис орталығына хабарласыңыз
	Шәйнекті сусыз қосудан қорғаныс іске қосылды.	Шәйнекті 30 минут суытып алыңыз, содан кейін суық сумен толтырыңыз



Сіздің құралды пайдалану кезінде өрттің, электрлік токпен зақымдану немесе жарақат алу қаупінің, сонымен қатар оның сынуының алдын алу үшін осы құралмен жұмыс кезіндегі сақтықтың негізгі шараларын, сонымен қатар электр құралдарымен жұмыс кезіндегі қауіпсіздік бойынша жалпы нұсқауларды сақтаңыз.

Назар аударыңыз! Егер Сіз жоғарыда сипатталған қадамдар арқылықөмегімен мәселені өз күшіңізбен шеше алмасаңыз, POLARIS өкілетті қызмет көрсету орталығына хабарласыңыз.

12. WIFI-ға ҚОСУ КЕЗІНДЕГІ АҚАУЛЫҚТАРДЫ ІЗДЕУ ЖӘНЕ ЖОЮ

Мәселе	Себебі	Жою тәсілі
Құрылғы WiFi роутерге қосыла алмайды	1. Қосу процесінде іркіліс орын алады	<p>a. Сіздің аспабыңыз қосымшада қолданылатынына көз жеткізіңіз: қосымшаның басты мәзірінде «Құрылғы қосу» батырмасын басыңыз және «Барлық құрылғылар» тізімін ашыңыз;</p> <p>b. Сіздің роутеріңіз 2,4 MHz жиілікте жұмыс істейтініне, желі режимі 802.11 b/g/n екендігіне көз жеткізіңіз. Роутерді баптау үшін Сіздің роутеріңіздің нұсқаулығын қараңыз;</p> <p>c. Сіздің роутеріңіз кіріс қосылуларға қосымша шектеулер (мысалы, тек қана көрсетілген MAC-мекенжайларды қосу) қоймайтынына көз жеткізіңіз. Роутерді баптау үшін Сіздің роутеріңіздің нұсқаулығын қараңыз.</p> <p>d. Сізде бағдарламаның соңғы нұсқасы орнатылғанына көз жеткізіңіз;</p> <p>e. Алғашқы рет іске қосқанда телефонда VPN және жарнаманы бұғаттаушыларды сөндіріп қойыңыз, егер орнатылған болса. Егер сізде Iphone болса, баптаулар/Bluetooth мәзіріне кіріңіз және триггерді «сөндірулі» жайғасымға ауыстырып-қосыңыз. Бұған қоса мұны экранда тартылатын «пердеде» емес, дәл баптауларда жасау маңызды болады. Қосқаннан кейін барлық аталған бағдарламалар мен режимдерді қайта іске қосуға болады.</p> <p>f. Бағдарламаны телефон жадынан жүктеңіз және тағы бір рет іске қосыңыз: телефондағы ашық қосымшалардың тізімін ашыңыз және Polaris IQHome бағдарламасының іске қосылған терезесін жоғары қарай жылжытыңыз, содан кейін бағдарламаны қайталап іске қосыңыз және қосу процесін қайталаңыз;</p> <p>g. Құралды диагностикалау режимін қосыңыз – Тұтынушы нұсқаулығындағы «Қосуды баптау» тарауын қараңыз;</p> <p>h. Аспап баптауларын жоюды жүргізіңіз (Reset) - Тұтынушы нұсқаулығындағы «Қосуды баптау» тарауын қараңыз;</p>
	2. Қосылу сәтті орындалған, құрал қосымшадағы құралдар тізімінде көрсетілді, алайда оны басқару қолжетімсіз.	Сіздің телефоныңыз WiFi желісіне кері қайта қосылуды орындағанына көз жеткізіңіз. Бұл үшін телефонның WiFi баптаулары тарауын ашыңыз және қажеттілік болғанда Сіздің WiFi желіңізге қолмен қосылыңыз.
	3. Аспап іске сәтті қосылған, алайда қосымшадағы пәрмендерге кенет әрекет етуін тоқтатқан.	Құралдың бетіне кіріңіз және оң жақ жоғарғы бөлігіндегі жұлдызшаға басыңыз. Содан кейін «Қосылыстың диагностикасы» тараудағы диагностикалау диаграммасымен танысыңыз. Желінің қызыл түсті учаскенің қасындағы леп белгісіне басыңыз және интерактивті көмекшінің нұсқауларын орындаңыз.
		Өзіңіздің мәселеңіздің шешімін таппадыңыз ба? Қосымша ақпаратпен танысыңыз немесе біздің сайтымыздағы "Ақылды үй" тараудағы қолдау қызметімен хабарласыңыз.
Аспап панеліндегі	Кездейсоқ басудан қорғау функциясы	Қорғанысты қосымшада, немесе аспаптың панелінен ажыратыңыз

13. ОСЫ АСПАП ҚАУІПСІЗДІГІ БОЙЫНША АРНАЙЫ НҮСҚАУЛАР

- Шәйнекті тек суды қыздыру үшін қолданыңыз. Шәйнекті ешқашан басқа сұйықтықтармен толтырмаңыз
- **Құралды ешқашан сусыз қоспаңыз**
- Толтыру үшін тек таза, суық ауыз суды пайдаланыңыз.
- Шәйнекті қабырғаның маңына, бөлменің бұрышына, аспалы панельдердің немесе ас үй шкафтарының астына қоймаңыз.
- Шайнекті тек тегіс, ыстыққа төзімді және құрғақ беттерге қойыңыз.
- Шайнекті **максималды** 1,7 л белгісінен және **минималды** 0,5 л белгісінен төмен толтырмаңыз. Егер шәйнек артық толса, су қайнаған кезде шүмектен ағып кетеді.
- Салбырап тұрған шнурлар қайғылы оқиғалардың себебі болуы мүмкін, әсіресе егер шнурды балалар тартса. Шәйнекті жұмыс бетіне мүмкіндігінше үстелдің / жұмыс бетінің шетінен алысырақ қою ұсынылады.
- Қыздыру кезінде шәйнектің қақпағы жабық екеніне көз жеткізіңіз.
- Шәйнек қуат көзі тұғырында тұрған кезде шәйнекке ешқашан су құймаңыз.
- Жұмыс істеп тұрған кезде шәйнекті ешқашан қараусыз қалдырмаңыз.
- Бұл құрал физикалық, жүйке немесе психикалық ауытқулары немесе тәжірибе мен білімнің жеткіліксіздігі бар адамдардың (балаларды қоса алғанда) пайдалануына арналмаған, мұндай адамдарға қадағалау жүзеге асырылатын немесе олардың қауіпсіздігіне жауап беретін адамның осы құралды пайдалануына қатысты оларға нұсқау беретін жағдайларды қоспағанда. Балаларды аспаппен ойнауға жол бермеу мақсатында қадағалауды жүзеге асыру қажет.
- Шәйнектің корпусына қол тигізбеңіз (себебі қосқаннан кейін ол қызып кетеді) және қолыңыз шүмектен және қақпақтың астынан шығып жатқан будың үстінен ұстамаңыз Шәйнекті тек тұтқасынан ұстаңыз.
- Шәйнекте ыстық су болған кезде, су құйғанда немесе қақпақты ашқан кезде, қосымша қауіпсіздік үшін қолыңызды шүмектен қауіпсіз қашықтықта ұстау ұсынылады.
- Шәйнектен суды біртіндеп төгіп тастаңыз. Ішінде қайнаған су бар екенін ұмытпаңыз.
- Шәйнектің корпусында, қуат көзі тіреуішінде, желілік сымында немесе айырда,, сонымен қатар жұмысында ақаулық бар болса, оны пайдаланбаңыз.
- Шайнекті жылу көзінің жанына немесе тікелей күн сәулесі түсетін жерге қоймаңыз (құрылғының корпусы зақымдалуы мүмкін).
- Шәйнектің қуат көзі шнурына, қуат көзі сымы мен ашасына су кірмеуін бақылаңыз
- Шәйнекті басқа қуат көзі тіреуішіне, сонымен қатар басқа шайнекке қолданбаңыз.
- Шәйнекті тіреуішке қою / алу кезінде, қосу / өшіру батырмасы (O) күйінде болуы керек.
- Шайнекті тіреуіште қайнатқаннан кейін аз мөлшерде су мөлшерінің (1 г дейін) пайда болуына рұқсат етіледі, бұл құрылғының жұмысы кезінде будың конденсациясының салдары болып табылады.

14. ЭЛЕКТР ҚҰРАЛДАРЫМЕН ЖҰМЫС ІСТЕУ КЕЗІНДЕГІ ҚАУІПСІЗДІК ЖӨНІНДЕГІ ЖАЛПЫ НҮСҚАУЛАР

- Аспаптың пайдаланылуы «Тұтынушылардың электр қондырғыларын техникалық пайдалану ережелеріне» сәйкес жүргізілуі тиіс.
- Аспап тек қана тұрмыста пайдалануға арналған. Аспапты коммерциялық мақсатта ұзақ уақыт пайдалану оның шамадан тыс жүктелуіне әкелуі мүмкін, соның нәтижесінде ол зақымдануы мүмкін

- немесе адамдардың денсаулығына зиян келтіруі мүмкін.
- Аспап осы Нұсқаулыққа сәйкес мақсаты бойынша ғана пайдаланылуы тиіс.
- Құралды қолданар алдында осы нұсқаулықты мұқият және толығымен оқып шығыңыз.
- Аспапты іске қосар алдында әр кезде оны қарап байқап шығыңыз. Аспаптың және желілік шнурдың зақымдануы болған жағдайда аспапты розеткаға қоспаңыз.
- Егер зақымданудың көзге көрінетін белгілері болса, құлағаннан кейін аспапты пайдаланбау дұрыс болады. Пайдаланар алдында аспап білікті маманмен тексерілуі тиіс.
- Егер сіз аспаптың жұмыс істеу қабілетіне сенімді болмасаңыз, оны пайдаланбаңыз.
- Жұмыс істеп тұрған құралды қараусыз қалдырмаңыз! Құрылғыны пайдаланбаған кезде әрқашан тоқтан суырыңыз.
- **Назар аударыңыз! Аспапты ванналар, шұңғылшалар немесе сумен толтырылған басқа ыдыстар маңында пайдаланбаңыз.**
- Ешбір жағдайда аспапты суға немесе басқа да сұйықтықтарға батырмаңыз. Құралды ылғал қолмен ұстамаңыз. Құралға су тиген кезде оны бірден желіден өшіріңіз.
- Құрал суға түскен жағдайда оны тез арада желіден өшіріңіз. Бұл ретте ешқандай жағдайда қолыңызды суға салмаңыз. Қайталап пайдаланар алдында аспап білікті маманмен тексерілуі тиіс.
- Құралды тек айнымалы ток көзіне (~) қосыңыз. Қосар алдында құралды желіде қолданылатын кернеуге арналған екеніне көз жеткізіңіз.
- Құрал желіге тек жерге тұйықталу ақылы қосылуы мүмкін. Сіздің қауіпсіздігіңізді қамтамасыз ету үшін жерге тұйықтау орнатылған электротехникалық нормаларға сәйкес келуі тиіс. Бейстандартты қуат көздерін немесе іске қосу құрылғыларын пайдаланбаңыз.
- Құралды желіге қосу алдында ол өшірулі күйде екеніне көз жеткізіңіз.
- Аспапты үй-жайдан тыс пайдаланбаңыз. Құралды өткір бұрыштарға соғылудан сақтаңыз. Пайдалану аяқталған кезде, құрал сынғанда немесе тазалау кезінде оны үнемі желіден өшіріңіз.
- Құралды желілік жетектен ұстап, тасымалдауға болмайды. Сонымен қатар құралды желілік сымнан ұстап тұрып желіден ажыратуға тыйым салынады. Құралды желіден өшірген кезде штепсельдік вилканы ұстаңыз.
- Пайдаланудың ұзақ мерзімдік үзілісі кезде құрылғыны зауыттық қаптамасында, балалардың қолы жетпейтін жерде сақтаңыз.
- Құрал мен желілік сым олар ыстықтың, тікелей күн сәулесінің және ылғалдың әсеріне түспейтіндей сақталуы тиіс.
- Пайдаланудан кейін ешқашанда да электрлік қуат көзі желісін құралды айналдырып орамаңыз, себебі уақыт өте келе сымның сынуына әкелуі мүмкін. Сақтау уақытында сымды үнемі түзулеп ораңыз.
- Шнурды ауысыруды ек білікті мамандар - сервистік орталықтың қызметкерлері іске асыра алады. Біліксіз жөндеу пайдаланушы үшін тікелей қауіп төндіреді.
- Құралға өздігіңізден жөндеу жүргізбеңіз. Жөндеу тек қызмет көрсету орталығының білікті мамандарымен жүргізілуі тиіс.
- Аспапты жөндеу үшін тек түпнұсқа қосалқы бөлшектер пайдаланылуы мүмкін.
- Жинақтың құрамына кірмейтін қосымша аксессуарларды пайдалану сіздің кепілдік құқығыңыздан айырады.



Назар аударыңыз! Қызмет мерзімі аяқталғаннан кейін аспапты тұрмыстық қалдықтармен бірге шығарып тастамаңыз. Оны одан әрі кәдеге жаратуға арналған мамандырылған пунктке тапсырыңыз. Сіз осылай қоршаған ортаны қорғауға көмектесе аласыз.

15. ТЕХНИКАЛЫҚ СИПАТТАМАЛАРЫ

PWK 1720CGLD WIFI IQ Home -POLARIS маркасының тұрмыстық электр шәйнегі

Кернеу: 220-240 В
Жиілігі: ~50-60 Гц
Қуаттылығы: 1800-2150 Вт
Қорғаныс санаты: I
Көлемі: 1.5 л

Ескерту: Өзгерістер мен жақсартуларды енгізудің үздіксіз процесінің салдарынан нұсқаулық пен өнім арасында кейбір айырмашылықтар байқалуы мүмкін. Өндіруші пайдаланушы осыған назар аударады деп үміттенеді.

16. СЕРТИФИКАТТАУ ТУРАЛЫ АҚПАРАТ

Бұйым КО ТР 004/2011 "Төмен вольтты құралдардың қауіпсіздігі туралы", КО ТР 020/2011 "Техникалық құралдардың электромагниттік үйлесімдігі", ЕАЭО ТР 037/2017 "Электротехника және радиоэлектроника бұйымдарында қауіпті заттардың қолданудағы шектеулер туралы" талаптардың сәйкестігін растау процедурасынан өткен және Кедендік Одақтың мүше мемлекеттері нарығында бұйымдарды ұстаудың бірыңғай белгісімен таңбаланады.

Сәйкестік сертификатының/декларациясының нөмірі және оның қолданылу мерзімі туралы ақпаратты Сіз POLARIS бұйымын сатып алған жерде немесе өндірушінің Уәкілетті өкілінен ала аласыз.



Бұйымның қызмет көрсету мерзімі: 3 жыл

Бұйымға кепілдік мерзім: 36 ай

Дайындалған күні бұйымда көрсетілген.

Өндіруші:

POLARIS CORPORATION LIMITED - ПОЛАРИС КОРПОРЕЙШН ЛИМИТЕД
1801, 18/F Блогы, Джубили Сентр, 46 Глостер Роуд, Ванчай, Гонконг
Unit 1801, 18 / F, Jubilee Centre, 46 Gloucester Road, Wanchai, Гонконг

Импорттаушы: "Континент" ЖШҚ, Ресей, 115419, Мәскеу қ.,
Орджоникидзе көшесі, 11-үй, 3-құрылыс, 4-қабат I-үй-жай 13-бөлме

Өндірушінің РФ-ғы және Кеден Одағы мүше мемлекеттеріндегі Уәкілетті өкілі:

"Поларис Инт" ЖШҚ, Ресей, 105005, Мәскеу қ., 2-ая Бауманская к-сі, 7-үй, 5-құр., 26-бөлме
Бірыңғай анықтама қызметінің телефоны: 8-800-700-11-78

Қытайда өндірілген.

17. КЕПІЛДІК МІНДЕТТЕМЕЛЕР

Бұйым: электрлік шәйнек тұрмыстық

Үлгі: PWK 1720CGLD WIFI IQ Home

Осы кепілдік бұйымды сатып алудың расталған күнінен бастап 36 ай бойы әрекет етеді және «Тұтынушылардың құқықтарын қорғау туралы» Кедендік одақтың мүше мемлекеттерінің Заңына сәйкес бұйымға кепілдік қызмет көрсетілуін білдіреді.

1. Өндірушінің кепілдікті міндеттемелері «POLARIS» сауда маркасымен шығарылатын және өндіруші уәкілеттік берген сатушылардан, кепілдік қызмет көрсетілетін елдерде (сатып алу орнына қарамастан) сатып алынған барлық үлгілерге қолданылады.
2. Бұйым пайдалану жөніндегі нұсқаулыққа және қауіпсіздік жөніндегі ережелер мен талаптарды сақтауға қатаң сәйкестікте пайдаланылуы тиіс.
3. Осы кепілдік тауарды тұтынушыға бергеннен кейін пайда болған келесі кемшіліктерге қатысты болмайды:
 - Химиялық, механикалық немесе өзге де әсер ету, бөгде заттардың, сұйықтықтардың, жәндіктердің және олардың тіршілік ету өнімдерінің бұйымның ішіне түсуі;
 - Бұйымды оның тікелей міндетінен тыс пайдалануында болатын қате пайдаланылуы, сондай-ақ Пайдалану жөніндегі нұсқаулықтың және қауіпсіздік техникасы ережелерінің талаптарын бұза отырып, бұйымды орнату және пайдалану;
 - Бұйымды ол арналмаған мақсаттарда пайдалану;
 - Қалыпты пайдалану, сонымен қатар функционалдық қасиеттеріне әсер етпейтін: сыртқы немесе ішкі беттің механикалық зақымдануы (майысулар, сызаттар, ескірулер), металл түсінің табиғи өзгеруі, оның ішінде құбылмалы және қара дақтардың пайда болуы, сондай-ақ жабынды зақымдалған жерлерде және металдың жабылмаған учаскелерінде металл жемірілуі;
 - Өңдеу бөлшектерінің, шамдардың, батареялардың, қорғаныс экрандарының, қоқыс жинағыштардың, белбеулердің, щеткалардың және пайдалану мерзімі шектеулі өзге де бөлшектердің тозуы;
 - Авторизацияланған сервис орталықтары болып табылмайтын тұлғалар немесе ұйымдар өндірген бұйымды жөндеуі*;
 - Бұйымның тасымалдау кезіндегі, дұрыс пайдаланбау, сондай-ақ бұйымның конструкциясында көзделмеген модификациялармен немесе өз бетінше жөндеумен байланысты зақымданулары.
4. Егер бұйымда паспорттық сәйкестендіру тақтайшасы болмаса немесе ондағы деректер өшірілген немесе түзетілген болса, өндірушіге кепілдікті міндеттеме жүктелмейді.
5. Бұл кепілдік тек жеке тұрмыстық қажеттіліктерге арналған бұйымдарға жарамды және коммерциялық, өнеркәсіптік немесе кәсіби мақсаттарға пайдаланылатын бұйымдарға қолданылмайды.

Назар аударыңыз!! Өндіруші POLARIS бұйымымен адамдарға, үй жануарларына, қоршаған ортаға тікелей немесе жанама келтірілген зиян немесе егер бұл бұйымды пайдалану және орнату ережелерін немесе шарттарын сақтамау, тұтынушының немесе үшінші тұлғалардың қасақана немесе абайсыз әрекеттері нәтижесінде болған жағдайда мүлікке келтірілген зиян үшін жауапты болмайды.

POLARIS бұйымдарына техникалық қызмет көрсету, сапаны тексеру, кепілдік және кепілдік жөндеу бойынша барлық сұрақтар бойынша жақын жердегі POLARIS қызмет көрсету орталығына немесе сатушыға – POLARIS өкілетті дилеріне хабарласыңыз

POLARIS бұйымдарына кепілді жөндеуді тек POLARIS авторландырылған сервистік орталықтары жүзеге асырады.

* Компания сайтындағы авторизацияланған сервис орталықтарының мекенжайлары: www.polar.ru

Кепілдік жөндеу кезінде бұйымды сатып алу күнін растау немесе заңда көзделген өзге де талаптарды ұсыну үшін сізден сатып алу туралы құжаттарды сақтауды сұраймыз.

Мұндай құжаттар POLARIS толтырылған кепілдік талоны, кассалық чек немесе сатушының түбіртегі, сатып алу күні мен орнын растайтын өзге де құжаттар болып табылуы мүмкін.

Бұйымды сатып алу күнін растайтын құжат ұсынылмаған кезде кепілдік мерзімі бұйым дайындалған күннен бастап есептеледі.
Дайындалған күні бұйымның артқы қабырғасындағы паспорттық сәйкестендіру тақтайшасында көрсетілген